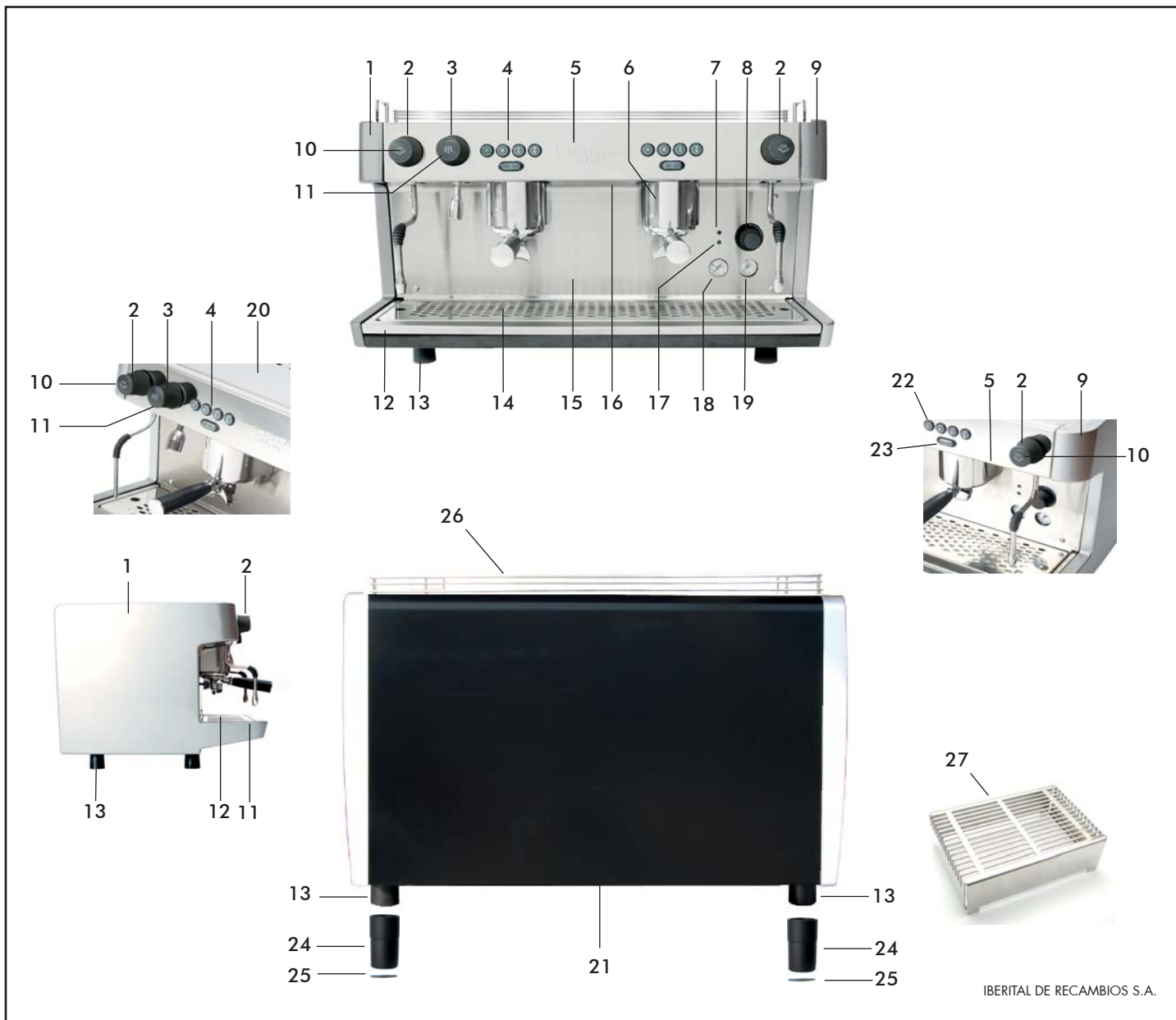


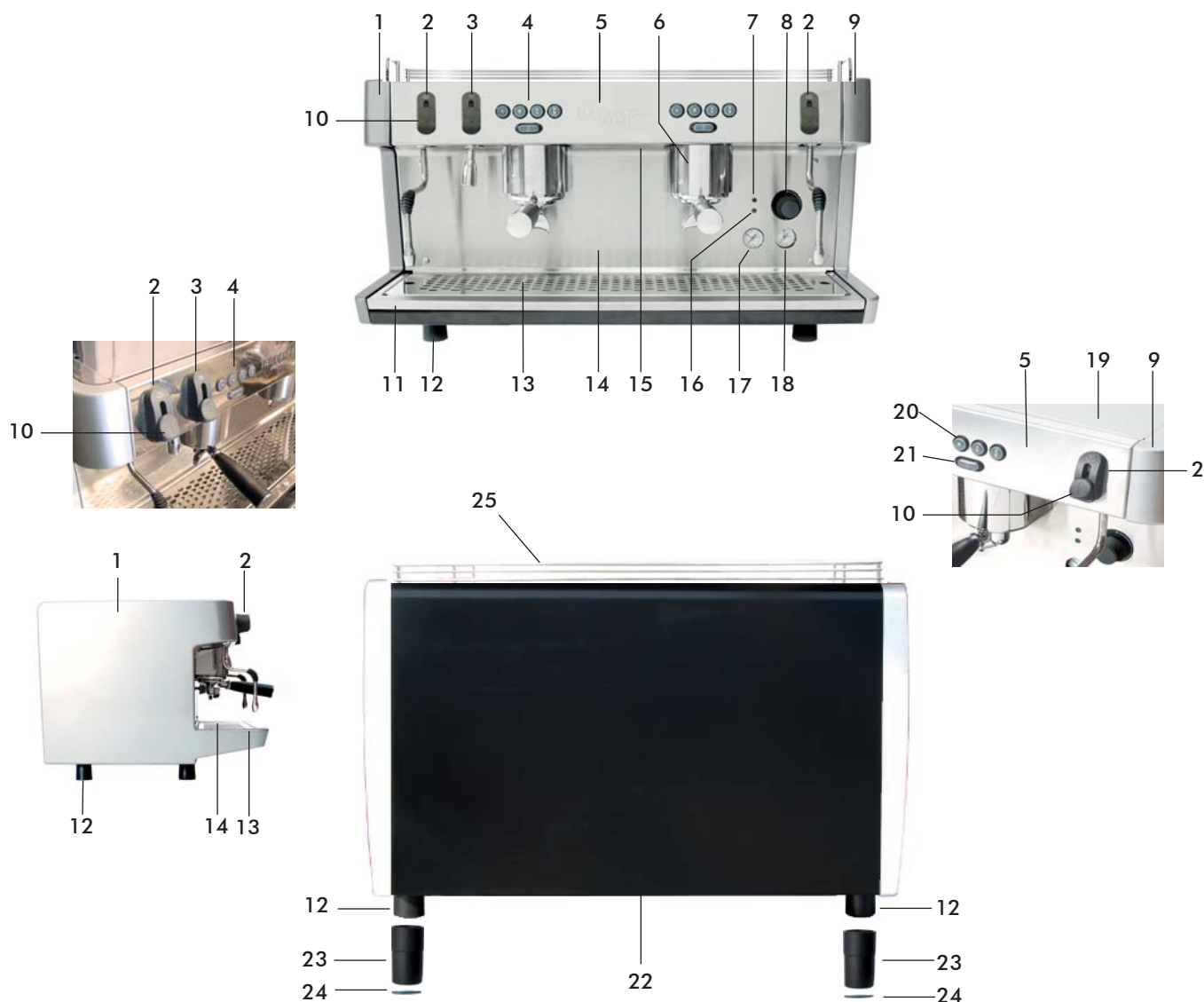
IBERITAL DE RECAMBIOS S.A.

FIG.	COD.	DESCRIPCION	DESCRIPTION	FIG.	COD.	DESCRIPCION	DESCRIPTION
1	35700	LATERAL IZQ. ALUMINIO	LEFT ALUMINIUM SIDE	14	32892	BANDEJA TROQUELADA 1GR INTENZ	1GR PERFORATED TRAY INTENZ
1	35703	LATERAL IZQ. BLANCO	LEFT WHITE SIDE	14	32903	BANDEJA TROQUELADA 3GR INTENZ	3GR PERFORATED TRAY INTENZ
1	37825	LATERAL IZQ. NEGRO MATE	LEFT BLACK MATT SIDE	15	32873	PANEL FRONTAL 2GR INTENZ - 8	FRONTAL PANEL 2GR INTENZ - 8
2	33575	POMO VAPOR INTENZ	STEAM KNOB INTENZ	15	32889	PANEL FRONTAL 1GR INTENZ - 8	FRONTAL PANEL 1GR INTENZ - 8
3	33576	POMO AGUA INTENZ	WATER KNOB INTENZ	15	32900	PANEL FRONTAL 3GR INTENZ - 8	FRONTAL PANEL 3GR INTENZ - 8
4	32234	BOTONERA INTENZ	PUSH BUTTONS INTENZ	15	34202	PANEL FRONTAL 2GR INTENZ G.L.	HIGH FRONTAL PANEL 2GR L.T
5	31729	FRONTAL INOX 2GR INTENZ	S.S FRONTAL PANEL 2GR INTENZ	16	36567	CONJ. CUB.INTENZ 1GR SIN LED	FRONT PANEL LED 1GR INTENZ
5	32895	FRONTAL INOX 1GR INTENZ	S.S FRONTAL PANEL 1GR INTENZ	16	36568	CONJ. CUB.INTENZ 2GR SIN LED	FRONT PANEL LED 2GR INTENZ
5	32906	FRONTAL INOX 3GR INTENZ	S.S FRONTAL PANEL 3GR INTENZ	16	36569	CONJ.CUB. INTENZ 3GR SIN LED	FRONT PANEL LED 3GR INTENZ
6	31711	CUBIERTA GRUPO INTENZ	GROUP COVER INTENZ	16	36587	CUBIERTA INF.FRONT LED INTENZ1	LOWER COVER LED INTENZ 1GR
6	34205	CUBIERTA GRUPO ALTO INTENZ	HIGH GROUP COVER INTENZ	16	36588	CUBIERTA INF.FRONT LED INTENZ2	LOWER COVER LED INTENZ 2GR
7	19458	PILOTO ROJO 220V UL	UL 220V RED SIGNAL LIGHT	16	36589	CUBIERTA INF.FRONT LED INTENZ3	LOWER COVER LED INTENZ 3GR
8	33577	POMO INTERRUPTOR INTENZ	SWITCH KNOW INTENZ	17	19457	PILOTO VERDE 220V UL	UL 220V GREEN SIGNAL LIGHT
9	35702	LATERAL DCH. ALUMINIO	RIGHT ALUMINIUM SIDE	18	32255	MANÓMETRO 3bar INTENZ	MANOMETER 3bar INTENZ
9	35704	LATERAL DCH. BLANCO	RIGHT WHITE SIDE	19	32254	MANÓMETRO 16bar INTENZ	MANOMETER 16bar INTENZ
9	37826	LATERAL DCH. NEGRO MATE	RIGHT BLACK MATT SIDE	20	31730	BANDEJA TAZAS 2GR INTENZ	CUPS TRAY 2GR INTENZ
10	32851	TAPA POMO VAPOR INTENZ SERIG.	STEAM KNOB LID INTENZ	20	32893	BANDEJA TAZAS 1GR INTENZ	CUPS TRAY 1GR INTENZ
11	32852	TAPA POMO AGUA INTENZ SERIG.	WATER KNOB LID INTENZ	20	32904	BANDEJA TAZAS 3GR INTENZ	CUPS TRAY 3GR INTENZ
12	31747	BANDEJA DESAGÜE 2GR. INTENZ	2GR DRAIN TRAY	21	31732	PANEL POSTERIOR 2GR INTENZ	BACK PANEL 2GR INTENZ
12	32891	BANDEJA DESAGÜE 1GR INTENZ	1GR DRAIN TRAY INTENZ	21	32894	PANEL POSTERIOR 1GR INTENZ	BACK PANEL 1GR INTENZ
12	32902	BANDEJA DESAGÜE 3GR INTENZ	3GR DRAIN TRAY INTENZ	21	32905	PANEL POSTERIOR 3GR INTENZ	BACK PANEL 3GR INTENZ
13	485	PIE MÁQUINA	MACHINE FOOT	22	32854	EMBELLECEDOR BOTON REDONDO	ROUND BUTION COVER
14	31712	BANDEJA TROQUELADA 2GR INTENZ	2GR PERFORATED TRAY INTENZ	23	32855	EMBELLECEDOR BOTON OVALADO	OVAL BUTTON COVER



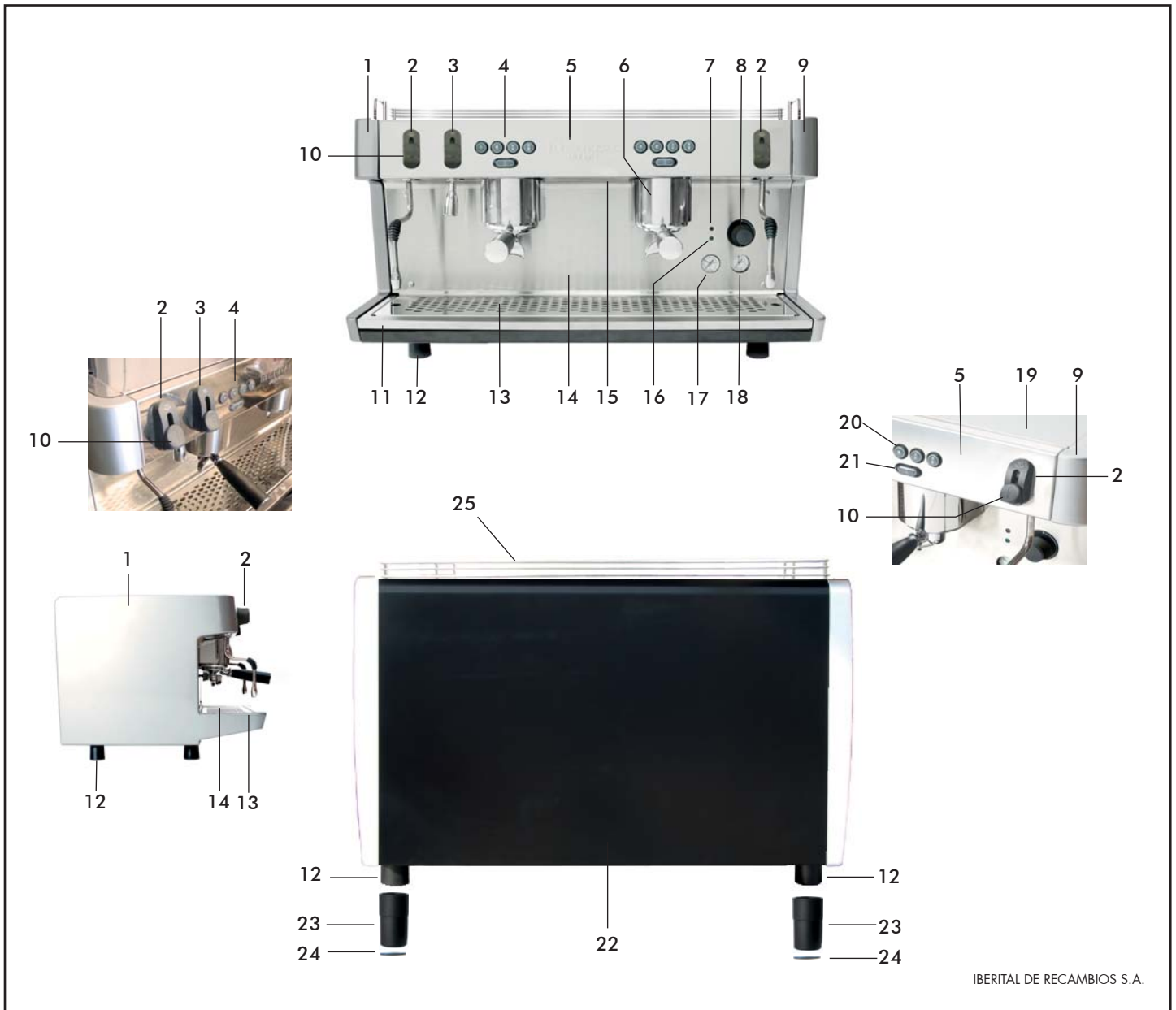
IBERITAL DE RECAMBIOS S.A.

FIG.	COD.	DESCRIPCION	DESCRIPTION	FIG.	COD.	DESCRIPCION	DESCRIPTION
24	10105	SUPL. PIE MÁQUINA USA 103mm	103mm USA SUPPL. FOOT MACH.				
24	10265	SUPL. PIE MÁQUINA USA 76mm	76mm USA SUPPL. FOOT MACH.				
25	10109	DISCO DE GOMA	RUBBER DISC				
26	35488	REJILLA BANDEJATAZAS 1GR	CUPS TRAY GRID 1GR				
26	35489	REJILLA BANDEJATAZAS 2GR	CUPS TRAY GRID 2GR				
26	35490	REJILLA BANDEJATAZAS 3GR	CUPS TRAY GRID 3GR				
27	27616	CHAPA ELEVATAZAS	PLATE ELEVATES CUP				



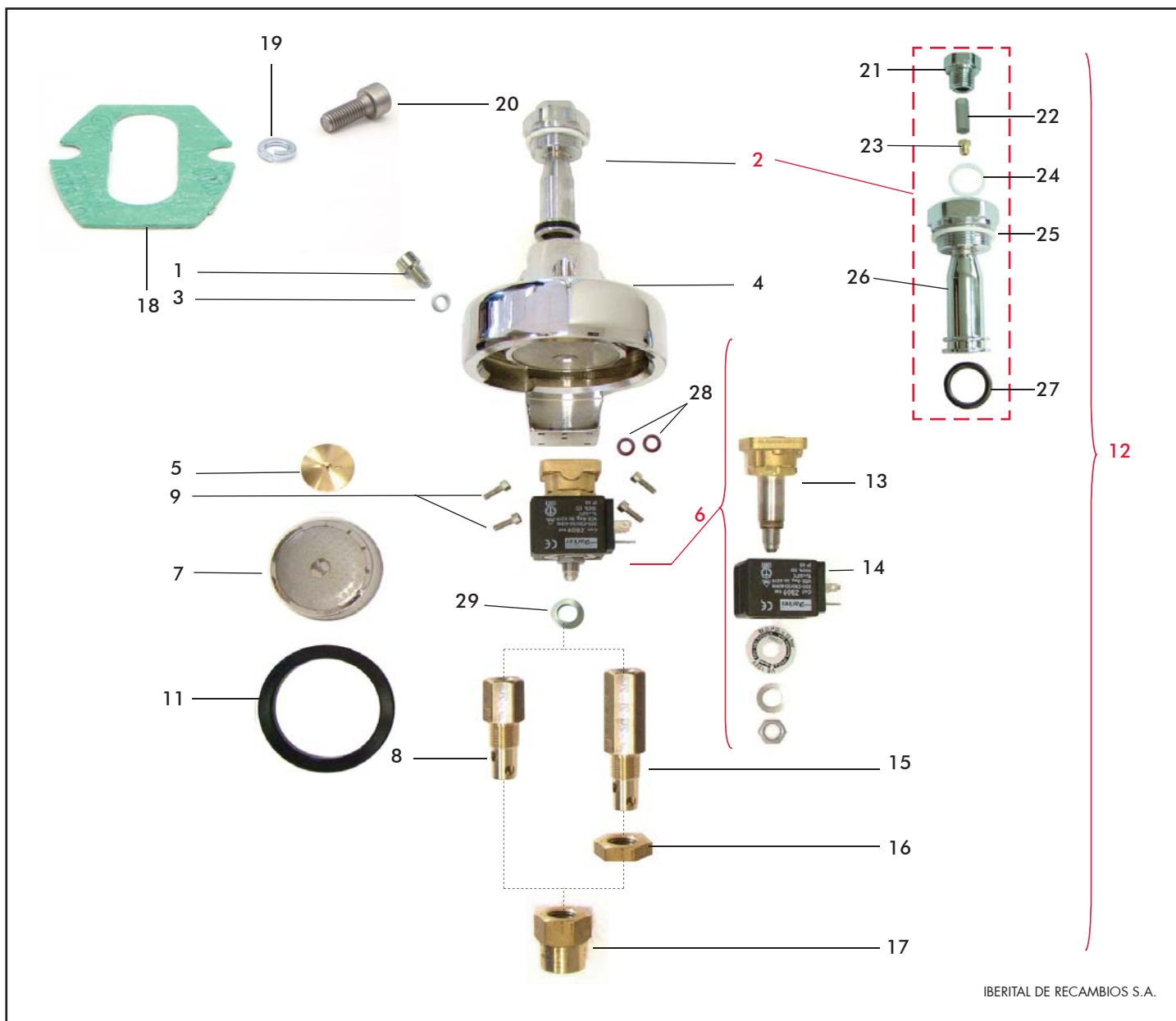
IBERITAL DE RECAMBIOS S.A.

FIG.	COD.	DESCRIPCION	DESCRIPTION	FIG.	COD.	DESCRIPCION	DESCRIPTION
1	35700	LATERAL IZQ. ALUMINIO	LEFT ALUMINIUM SIDE	13	32903	BANDEJA TROQUELADA 3GR INTENZ	3GR PERFORATED TRAY INTENZ
1	35703	LATERAL IZQ. BLANCO	LEFT WHITE SIDE	14	32873	PANEL FRONTAL 2GR INTENZ -8	FRONTAL PANEL 2GR INTENZ -8
1	37825	LATERAL IZQ. NEGRO MATE	LEFT BLACK MATT SIDE	14	32889	PANEL FRONTAL 1GR INTENZ -8	FRONTAL PANEL 1GR INTENZ -8
2	32857	EMBELLECEDOR GRIFO LEVA VAPOR	STEAM LEVER TAP COVER	14	32900	PANEL FRONTAL 3GR INTENZ -8	FRONTAL PANEL 3GR INTENZ -8
3	32858	EMBELLECEDOR GRIFO LEVA AGUA	WATER LEVER TAP COVER	14	34202	PANEL FRONTAL 2GR INTENZ G.L.	HIGH FRONTAL PANEL 2GR LT
4	32234	BOTONERA INTENZ	PUSH BUTTONS INTENZ	15	36567	CONJ. CUB.INTENZ 1GR SIN LED	FRONT PANEL LED 1GR INTENZ
5	32281	FRONTAL INOX 2GR G.L. INTENZ	S.S FRONTAL PANEL 2GR LT INTENZ	15	36568	CONJ. CUB.INTENZ 2GR SIN LED	FRONT PANEL LED 2GR INTENZ
5	34165	FRONTAL INOX 1GR G.L. INTENZ	S.S FRONTAL PANEL 1GR LT INTENZ	15	36569	CONJ.CUB. INTENZ 3GR SIN LED	FRONT PANEL LED 3GR INTENZ
5	34166	FRONTAL INOX 3GR G.L. INTENZ	S.S FRONTAL PANEL 3GR LT INTENZ	15	36587	CUBIERTA INF.FRONT LED INTENZ1	LOWER COVER LED INTENZ 1GR
6	31711	CUBIERTA GRUPO INTENZ	GROUP COVER INTENZ	15	36588	CUBIERTA INF.FRONT LED INTENZ2	LOWER COVER LED INTENZ 2GR
6	34205	CUBIERTA GRUPO ALTO INTENZ	HIGH GROUP COVER INTENZ	15	36589	CUBIERTA INF.FRONT LED INTENZ3	LOWER COVER LED INTENZ 3GR
7	19458	PILOTO ROJO 220V UL	UL 220V RED SIGNAL LIGHT	16	19457	PILOTO VERDE 220V UL	UL 220V GREEN SIGNAL LIGHT
8	33577	POMO INTERRUPTOR INTENZ	SWITCH KNOW INTENZ	17	32255	MANÓMETRO 3bar INTENZ	MANOMETER 3bar INTENZ
9	35702	LATERAL DCH. ALUMINIO	RIGHT ALUMINIUM SIDE	18	32254	MANÓMETRO 16bar INTENZ	MANOMETER 16bar INTENZ
9	35704	LATERAL DCH. BLANCO	RIGHT WHITE SIDE	19	31730	BANDEJA TAZAS 2GR INTENZ	CUPS TRAY 2GR INTENZ
9	37826	LATERAL DCH. NEGRO MATE	RIGHT BLACK MATT SIDE	19	32893	BANDEJA TAZAS 1GR INTENZ	CUPS TRAY 1GR INTENZ
10	34286	MANDO POMO GRIFO LEVA INTENZ	KNOB LEVER TAP INTENZ	19	32904	BANDEJA TAZAS 3GR INTENZ	CUPS TRAY 3GR INTENZ
11	31747	BANDEJA DESAGÜE 2GR. INTENZ	2GR DRAIN TRAY	20	32854	EMBELLECEDOR BOTON REDONDO	ROUND BUTTON COVER
11	32891	BANDEJA DESAGÜE 1GR INTENZ	1GR DRAIN TRAY INTENZ	21	32855	EMBELLECEDOR BOTON OVALADO	OVAL BUTTON COVER
11	32902	BANDEJA DESAGÜE 3GR INTENZ	3GR DRAIN TRAY INTENZ	22	31732	PANEL POSTERIOR 2GR INTENZ	BACK PANEL 2GR INTENZ
12	485	PIE MÁQUINA	MACHINE FOOT	22	32894	PANEL POSTERIOR 1GR INTENZ	BACK PANEL 1GR INTENZ
13	31712	BANDEJA TROQUELADA 2GR INTENZ	2GR PERFORATED TRAY INTENZ	22	32905	PANEL POSTERIOR 3GR INTENZ	BACK PANEL 3GR INTENZ
13	32892	BANDEJA TROQUELADA 1GR INTENZ	1GR PERFORATED TRAY INTENZ	23	10105	SUPL. PIE MÁQUINA USA 103mm	103mm USA SUPPL. FOOT MACH.



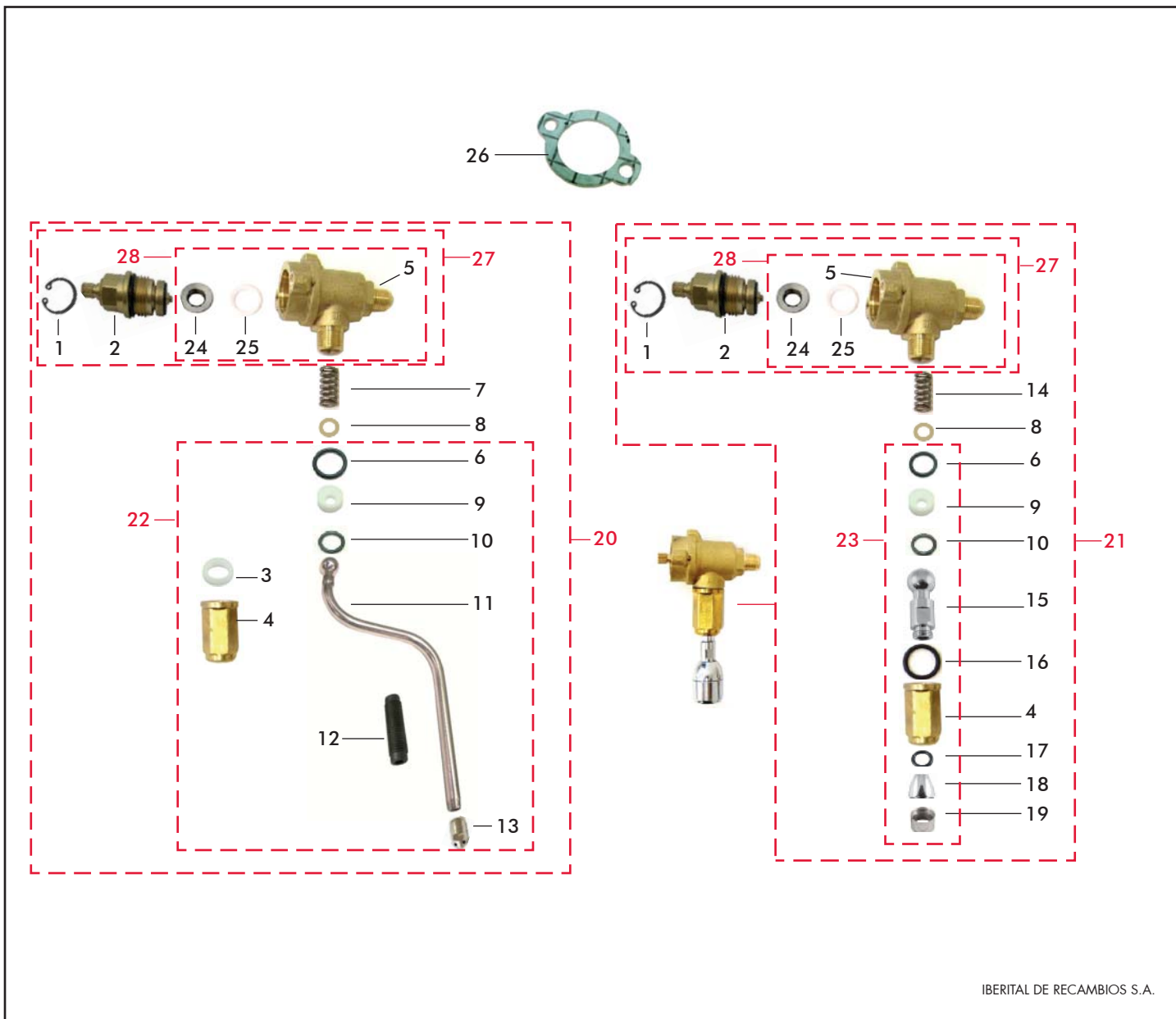
IBERITAL DE RECAMBIOS S.A.

FIG.	COD.	DESCRIPCION	DESCRIPTION	FIG.	COD.	DESCRIPCION	DESCRIPTION
23	10265	SUPLEM. PIE MÁQUINA USA 76mm	76mm USA SUPPL. FOOT MACH.				
24	10109	DISCO DE GOMA	RUBBER DISC				
25	35488	REJILLA BANDEJATAZAS 1GR	CUPS TRAY GRID 1GR				
25	35489	REJILLA BANDEJATAZAS 2GR	CUPS TRAY GRID 2GR				
25	35490	REJILLA BANDEJATAZAS 3GR	CUPS TRAY GRID 3GR				



IBERITAL DE RECAMBIOS S.A.

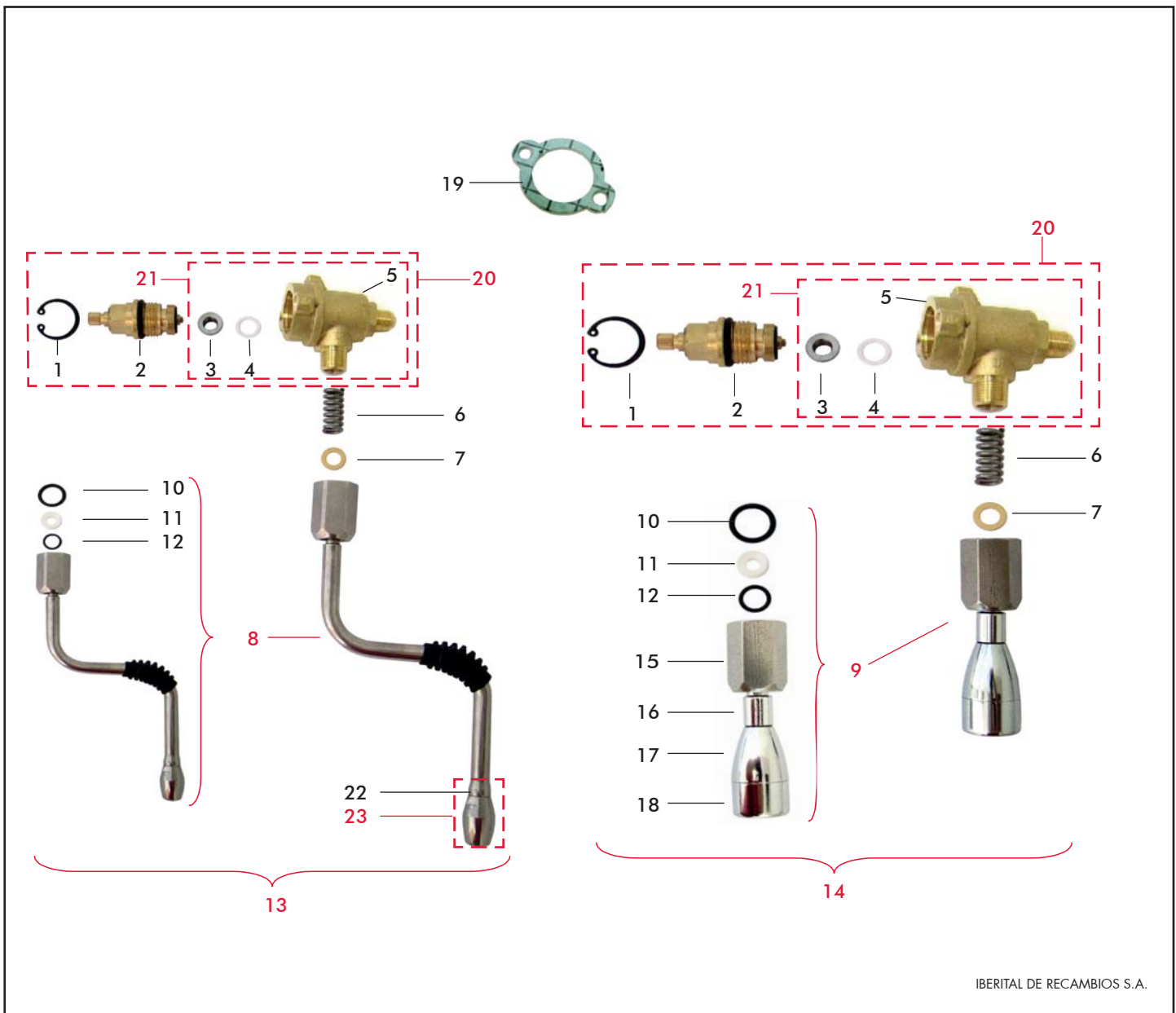
FIG.	COD.	DESCRIPCION	DESCRIPTION	FIG.	COD.	DESCRIPCION	DESCRIPTION
1	287	TORNILLO ALLEN	ALLEN SCREW	18	21983	JUNTA GRUPO VASO ALTO	HIGH GLASS GROUP GASKET
2	23814	CONJ. COND. SUP. TROMPETA 0,7	UPPER SLEEVE - JET 0.7 ASSEMBLY	18	9193	JUNTA GRUPO ALIMENTARIA	ALIMENTARY GROUP GASKET
3	7190	JUNTA	GASKET	19	8330	ARANDELA GROWER	GROWER WASHER
4	27615	CUERPO GRUPO NW IBE SOLO ARO	BODY GROUP	20	5894	TORNILLO M8 A2 (MÁQUINAS REFORZADAS)	M8 A2 SCREW (REINFORCED MACHINES)
4	5868	CUERPO GRUPO	BODY GROUP	20	8329	TORNILLO INOX M8	M8 S.STEEL SCREW
5	175	ROCIADOR AGUA	WATER SPRAYHEAD	21	264	TAPÓN TROMPETA CROMADO	CHROMED MUSHROOM CAP
6	8259	ELECTR. PARKER VITÓN 220V	220V PARKER SOLENOID	22	5232	FILTRO TUBULAR	TUBULAR FILTER
7	288	DUCHA	SHOWER	23	21609	CHICLEUR 0,5mm	CHICLEUR 0,5mm
8	11732	RACOR DESCARGA NUEVO	DISCHARGE RACORD	23	267	CHICLE	CHICLEUR
9	2275	TORNILLO	SCREW	23	30194	CHICLER 1mm	1 mm CHICLER
11	11598	JUNTA PORTA ARINCA 8mm	8mm ARINCA FILTERHOLD. GASKET	24	4216	JUNTA TEFLÓN	TEFLON GASKET
11	11599	JUNTA PORTA ARINCA SUPPL. 9mm	9mm SUPPL. FILTERHOLDER GASKET	25	4199	JUNTA TEFLÓN	TEFLON GASKET
11	11617	JUNTA PORTA ARINCA SUPPL. 8,5 mm	8.5mm SUPPL. FILTERH. GASKET	26	191	CONDUCTO VÁLV. EROGACION	VALVE PIPE
11	142	JUNTA PORTA NORMAL 8mm	8mm NORMAL FILTERHOL. GASKET	27	10242	JUNTA RACOR GRIFO VITÓN300º	300º VITON TAP FITTING GASKET
11	30260	JUNTA PORTA 8mm IBERITAL NEW	8mm FILTERHOLDER GASKET IB.NEW	27	176	JUNTA RACOR GRIFO	TAP FITTING GASKET
11	34497	JUNTA PORTA 8mm FAEMA	8mm FAEMA FILTERHOL. GASKET	28	278	JUNTA ELECTROVÁLV. VITÓN	SOLENOID VITON GASKET
12	23878	CONJ. GRUPO 220V VASO ALTO	220V HIGH GROUP ASSY	29	6028	JUNTA PLETINA ELECTROV. SILICONA	SOLENOID SILICONE GASKET
12	27382	CONJ. GRUPO 220V NEW IBER	220V NEW IBERITAL ASSY GROUP				
13	6182	ELECTROV. PARKER S/BOBINA 220V	SOLENOID WITHOUT COIL 220V				
14	7283	BOBINA PARKER 220V CE	220V CE PARKER COIL				
15	21966	CASQUILLO DESCARGA LARGO	LONG CAP				
16	9175	TUERCA LATON 1/4" GAS	1/4" BRASS NUT				
17	17973	RACOR DESCARGA S/CROMO	FITTING				



IBERITAL DE RECAMBIOS S.A.

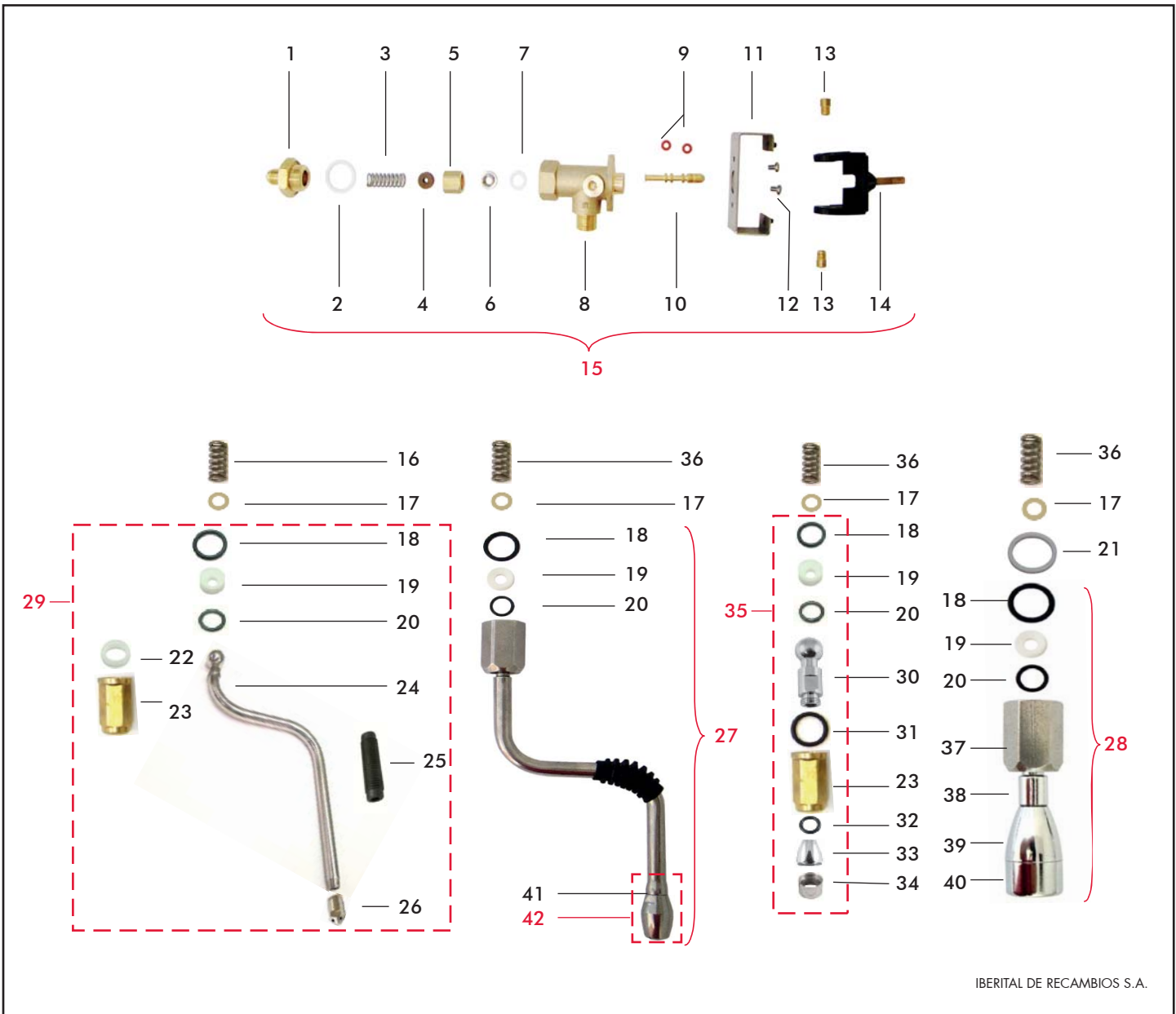
FIG.	COD.	DESCRIPCION	DESCRIPTION
1	1522	ANILLO SEEGER DIAM.24 EMBLISTA	SEEGER RING
2	6783	MONTURA GRIFO	TAP MOUNTING
3	27608	CASQUILLO TEFLÓN TUERCA VAPOR	STEAM TEFLON TAP
4	27522	TUERCA TUBO AGUA JUNIOR	STEAM NUT
5	10626	CUERPO GRIFO MODERNO	MODERN TAPS BODY
5	27613	CUERP. GRIFO CON TORN. S/ASIEN.	TAP BODY W/O SEAT
6	19426	TÓRICA	OR GASKET
7	27515	MUELLE TUBO VAPOR	STEAM SPRING
8	11079	ARANDELA LATON	BRASS WASHER
9	19051	CASQUILLO TEFLÓN NUEVO	NEW TEFLON CAP
10	19052	TÓRICA CASQUILLO TEFLÓN	OR GASKET
11	29028	TUBO VAPOR INOX JUNIOR LARGO	SS STEAM PIPE
12	29031	PROTECCIÓN TUBO VAPOR 8mm	COVER PIPE
13	27372	SALIDA TUBO VAPOR	SS STEAM PIPE
13	30224	SALIDA TUBO VAPOR 3 AGUJ. 1mm	SS STEAM PIPE 3 HOLES 1mm
14	11050	MUELLE	SPRING
15	30225	TUBO AGUA CALIENTE LARGO	LONG HOT WATER PIPE
15	8300	TUBO AGUA CALIENTE	HOT WATER PIPE
16	27621	TÓRICA VITÓN TUBO AGUA JUNIOR	OR GASKET
17	2104	JUNTA	GASKET
18	10958	ACOMPLAMIENTO DIFUSOR	SPRAYER ADAPTOR
19	10957	DIFUSOR AGUA CALIENTE	HOT WATER OUTLET
20	29040	CONJ. GRIFO VAP. LARG. S/ASIEN.	LONG STEAM TAPS ASSY W/O SEAT

FIG.	COD.	DESCRIPCION	DESCRIPTION
20	29066	CONJ. GRIFO VAPOR LARGO C/ASIENTO	LONG STEAM TAPS ASSEMBLY W/SEAT
21	18065	CONJ. GRIFO AG. LARG. S/ASIENTO	LONG WATER TAPS ASSY
21	23850	CONJ. TUBO LARGO AGUA	LARGE WATER TAPS MANUAL ASSY
21	27618	CONJ. GRIFO AG. CORT. S/ASIENTO	SHORT WATER TAPS ASSY NO SEAT
21	30603	CONJ. GRIFO AGUA CORTO C/ASIENTO	SHORT WATER TAPS ASSEMBLY W/SEAT
21	30691	CONJ. GRIFO AG. LARG. C/ASIENTO	SHORT WATER TAPS ASSY W/SEAT
22	18090	TUBO VAPOR COMPLETO	COMPLETE STEAM PIPE
23	18091	TUBO AGUA COMPLETO CORTO M10	SHORT COMPLETE WATER PIPE M10
23	31685	TUBO AGUA COMPLETO LARGO M10	LONG COMPLETE WATER PIPE M10
23	39426	TUBO AGUA COMP. CORTO G1/8"	SHORT COMPL. WATER PIPE G1/8"
23	39427	TUBO AGUA COMP. LARGO G1/8"	LONG COMPL. WATER PIPE G1/8"
24	11347	ASIENTO GRIFO	TAP SEAT
25	11345	JUNTA TEFLÓN	TEFLON GASKET
26	11073	JUNTA GRIFO - FRONTAL	GASKET
27	34188	CONJUNTO GRIFO C/ASIENTO	TAPS ASSY W/SEAT
28	10833	CUERPO GRIFOS + ASIENTO	TAP BODY + SEAT



IBERITAL DE RECAMBIOS S.A.

FIG.	COD.	DESCRIPCION	DESCRIPTION	FIG.	COD.	DESCRIPCION	DESCRIPTION
1	1522	ANILLO SEEGER DIAM.24 EMBLISTA	SEEGER RING	14	31687	CONJUNTO GRIPO AGUA CORTO	SHORT WATER TAP ASSEMBLY
2	6783	MONTURA GRIFO	TAP MOUNTING	15	8299	TUERCA	NUT
3	11347	ASIENTO GRIFOS INOX PLANO	TAP SEAT	16	30257	RÓTULA TUBO AGUA LARGO	WATER LONG TUBE
4	11345	JUNTA TEFLÓN ASIENTO INOX	TEFLON GASKET	16	30619	RÓTULA DE AGUA CORTA	WATER SHORT TUBE
5	10626	CUERPO GRIFO MODERNO	MODERN TAPS BODY	17	30653	ACOPLAMIEN. DIFUSOR AGUA 1/8"	WATER DIFFUSION COUPLING 1/8"
6	11050	MUELLE	SPRING	18	10957	DIFUSOR AGUA CALIENTE	HOT WATER OUTLET
7	11079	ARANDELA LATON	BRASS WASHER	19	11073	JUNTA GRIFO - FRONTAL	GASKET
8	19084	TUBO VAP. INOX 160mm COMPLET	160mm SS STEAM PIPE ASSEMBLY	20	34188	CONJUNTO GRIFO C/ASIENTO	TAPS ASSY W/SEAT
8	8302	TUBO VAPOR CORTO COMPL.	COMPLETE SHORT STEAM PIPE	21	10833	CUERPO GRIFOS + ASIENTO	TAP BODY + SEAT
9	30652	CONJ. TUBO AGUA CORTO	SHORT WATER PIPE	22	11026	ARANDELA ALUMINIO	ALUMINIUM WASHER
9	31686	CONJ. TUBO AGUA LARGO	LARGE WATER PIPE	23	37616	SALIDA VAPOR INOX 4 AGUJ.	4 HOLE INOX STEAM TIP
10	19426	TÓRICA	OR GASKET				
11	19051	CASQUILLO TEFLÓN NUEVO	NEW TEFLON CAP				
12	19052	TÓRICA CASQUILLO TEFLÓN	OR GASKET				
13	11017	CONJ. GRIFOS VAPOR	STEAM TAP ASSEMBLY				
13	18025	CONJ. GRIFO VAPOR TEFLÓN	TEFLON STEAM VALVE ASSY				
13	21610	CONJ. GRIFOS VAPOR LARGO	COMPLETE LONG STEAM TAPS				
14	11277	CONJUNTO GRIFOS AGUA CALIENTE	HOT WATER VALVE ASSEMBLY				
14	18026	CONJ. GRIFOS AGUA LG L'ANNA TEF	LARGE L'ANNA WATER TAP				
14	23850	CONJ. TUBO LARGO AGUA	LARGE WATER TAPS MANUAL ASSY				
14	30603	CONJ. GRIFO AGUA CORTO C/ASIENTO	SHORT WATER TAPS ASSEMBLY W/SEAT				
14	30691	CONJ. GRIPO AGUA LARGO	LARGE WATER TAP ASSEMBLY				

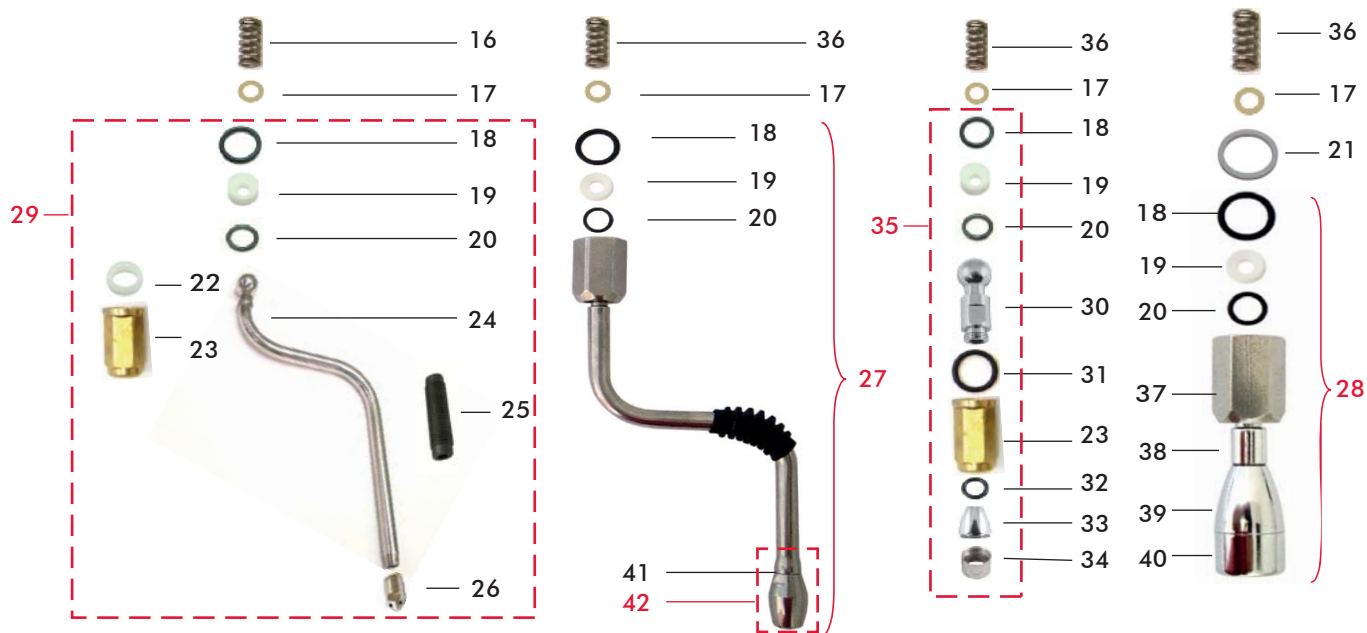
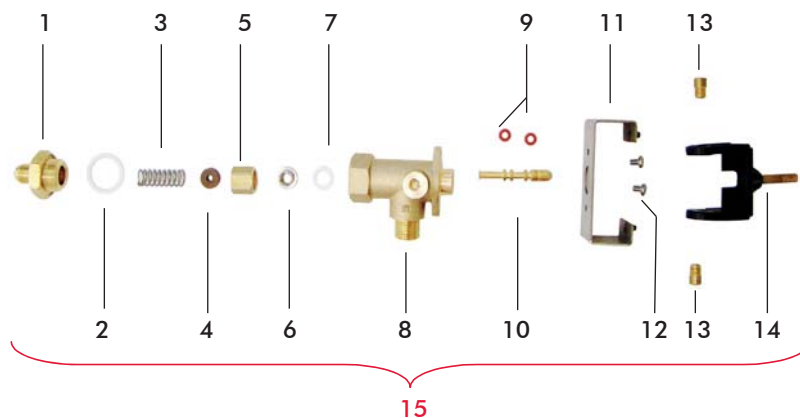


IBERITAL DE RECAMBIOS S.A.

FIG.	COD.	DESCRIPCION	DESCRIPTION
1	9636	RACOR GRIFO	TAP FITTING
2	4215	JUNTA TEFLÓN	TEFLON GASKET
3	10415	MUELLE	SPRING
4	2243	JUNTA PLANA VITÓN 300°	300° VITON PLANE GASKET
5	9787	PORTAJUNTAS	GASKET HOLDER
6	11348	ASIENTO GRIFO	TAP SEAT
7	11345	JUNTA TEFLÓN	TEFLON GASKET
8	10428	CUERPO GRIFO	TAP BODY
9	2179	TÓRICA ENTR. AGUA (SILICONA)	WATER INLET GASK.(SILICONE)
10	11001	EJE GRIFO LEVA	LEVER TAP
11	10922	SOPORTE GRIFO LEVA	LEVER TAP BRACKET
12	11360	TORNILLO BANDEJA	SCREW
13	11019	TORNILLO	SCREW
14	10937	PALANCA GRIFO ANTERIOR S/N 70424	TAP LEVER PREVIOUS S/N 70424
14	36850	PALANCA GRIFO	TAP LEVER
15	11300	CONJ. GRIFO LEVA	LEVER TAP ASSEMBLY
16	27515	MUELLE TUBO VAPOR	STEAM SPRING
17	11079	ARANDELA LATON	BRASS WASHER
18	19426	TÓRICA	OR GASKET
19	19051	CASQUILLO TEFLÓN NUEVO	NEW TEFLON CAP
20	19052	TÓRICA CASQUILLO TEFLÓN	OR GASKET
21	4216	JUNTA TEFLÓN	TEFLON GASKET

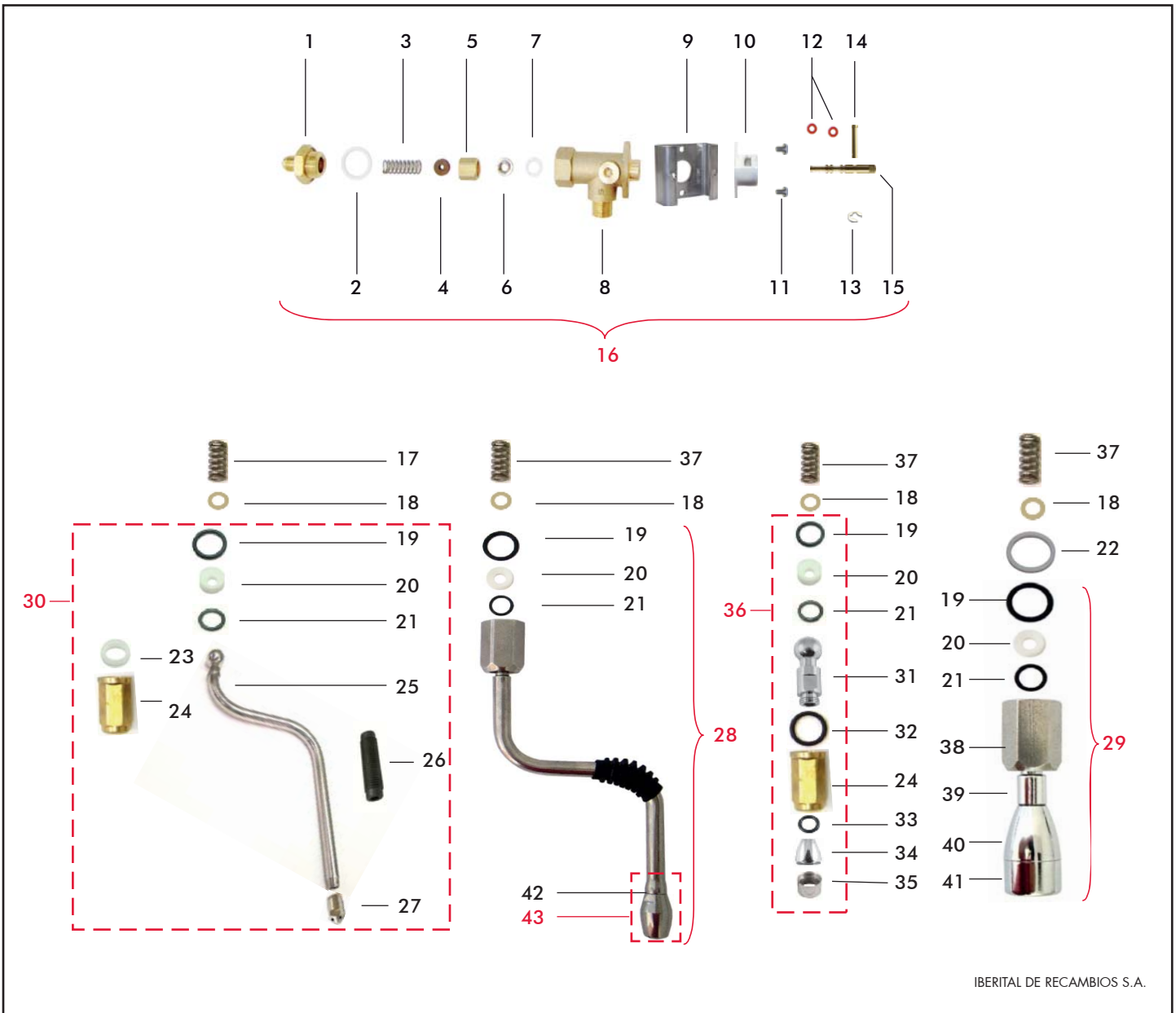
FIG.	COD.	DESCRIPCION	DESCRIPTION
22	27608	CASQUILLO TEFLÓN TUERCA VAPOR	STEAM TEFLON TAP
23	27522	TUERCA TUBO AGUA JUNIOR	STEAM NUT
24	29028	TUBO VAPOR INOX JUNIOR LARGO	SS STEAM PIPE
25	29031	PROTECCIÓN TUBO VAPOR 8mm	COVER PIPE
26	27372	SALIDA TUBO VAPOR	SS STEAM PIPE
27	19084	TUBO VAP. INOX 160mm COMPLET	160mm SS STEAM PIPE ASSEMBLY
27	8302	TUBO VAPOR CORTO COMPL.	COMPLET SHORT STEAM PIPE
28	30652	CONJ. TUBO AGUA CORTO	SHORT WATER PIPE
28	31686	CONJ. TUBO AGUA LARGO	LARGE WATER PIPE
29	18090	TUBO VAPOR COMPLETO	COMPLETE STEAM PIPE
30	30225	TUBO AGUA CALIENTE LARGO	LONG HOT WATER PIPE
30	8300	TUBO AGUA CALIENTE	HOT WATER PIPE
31	27621	TÓRICA VITÓN TUBO AGUA JUNIOR	OR GASKET
32	2104	JUNTA	GASKET
33	10958	ACOPLAMIENTO DIFUSOR	SPRAYER ADAPTOR
34	10957	DIFUSOR AGUA CALIENTE	HOT WATER OUTLET
35	18091	TUBO AGUA COMPLETO CORTO M10	SHORT COMPLETE WATER PIPE M10
35	31685	TUBO AGUA COMPLETO LARGO M10	LONG COMPLETE WATER PIPE M10
35	39426	TUBO AGUA COMP. CORTO G1/8"	SHORT COMP. WATER PIPE G1/8"
35	39427	TUBO AGUA COMP. LARGO G1/8"	LONG COMPL. WATER PIPE G1/8"
36	11050	MUELLE TUBO VAPOR	SPRING
37	8299	TUERCA	NUT
38	30257	RÓTULA TUBO AGUA LARGO	WATER LONG TUBE





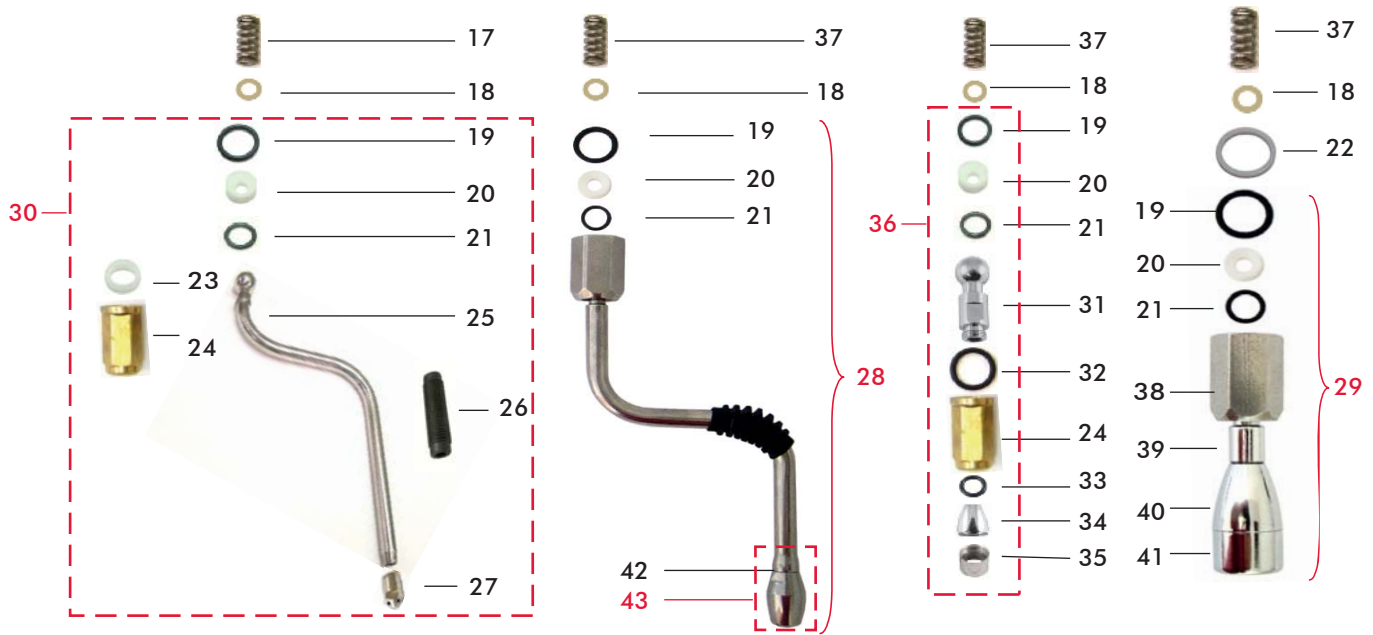
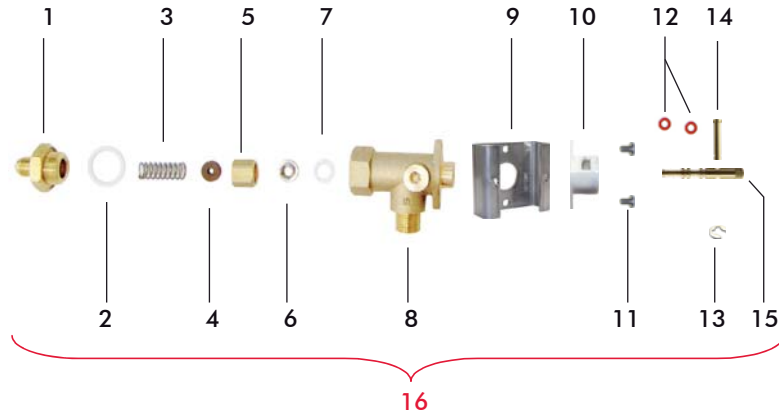
IBERITAL DE RECAMBIOS S.A.

FIG.	COD.	DESCRIPCION	DESCRIPTION	FIG.	COD.	DESCRIPCION	DESCRIPTION
38	30619	RÓTULA DE AGUA CORTA	WATER SHORT TUBE				
39	30653	ACOPLAMEN. DIFUSOR AGUA 1/8"	WATER DIFFUSION COUPLING 1/8"				
40	10957	DIFUSOR AGUA CALIENTE	HOT WATER OUTLET				
41	11026	ARANDELA ALUMINIO	ALUMINIUM WASHER				
42	37616	SALIDA VAPOR INOX 4 AGUJ.	4 HOLE INOX STEAM TIP				



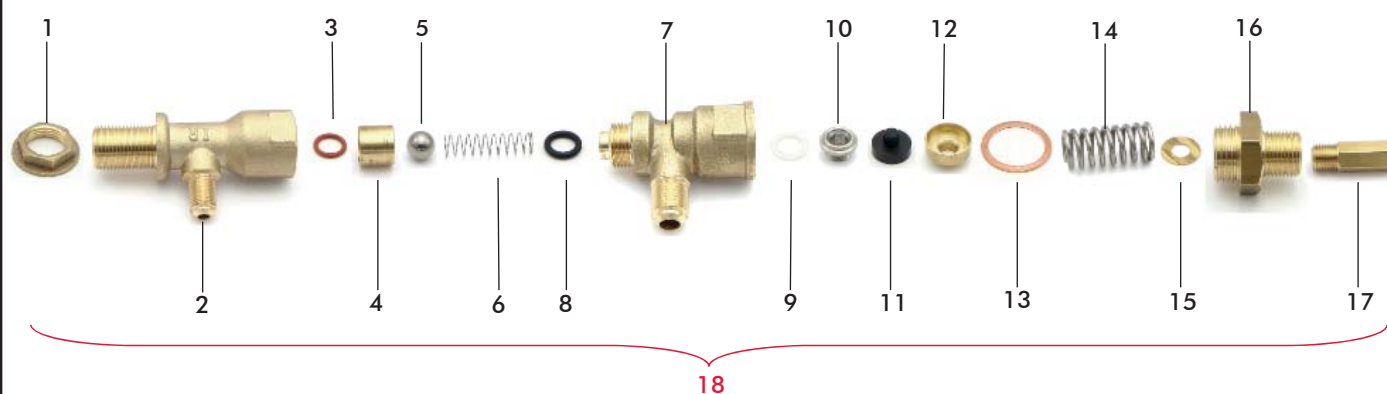
IBERITAL DE RECAMBIOS S.A.

FIG.	COD.	DESCRIPCION	DESCRIPTION	FIG.	COD.	DESCRIPCION	DESCRIPTION
2	4215	ARANDELA JUNTA TEFLÓN	TEFLON WASHER	25	29028	TUBO VAPOR INOX JUNIOR LARGO	SS STEAM PIPE
3	10415	MUELLE GRIFO VAPOR/AGUA	STEAM/WATER SPRING	26	29031	PROTECCIÓN TUBO VAPOR 8mm	COVER PIPE
4	2243	JUNTA PLANNA VITÓN 300°	300° VITON PLANE GASKET	27	27372	SALIDA TUBO VAPOR	SS STEAM PIPE
5	9787	PORTAJUNTAS GRIFO DUE	GASKET HOLDER	28	19084	TUBO VAP. INOX 160mm COMPLET	160mm SS STEAM PIPE ASSEMBLY
6	11348	ASIENTO GRIFO	TAP SEAT	28	8302	TUBO VAPOR CORTO COMPL.	COMPLET SHORT STEAM PIPE
7	11345	JUNTA TEFLÓN ASIENTO INOX	TEFLON GASKET	29	30652	CONJ. TUBO AGUA CORTO	SHORT WATER PIPE
8	10428	CUERPO GRIFO VAPOR A LEVA	TAP BODY	29	31686	CONJ. TUBO AGUA LARGO	LARGE WATER PIPE
9	36626	SOPORTE GRIFO ROSCA RÁPIDO	TAP SUPPORT FAST THREAD	30	18090	TUBO VAPOR COMPLETO	COMPLETE STEAM PIPE
10	36084	TAPA GUÍA	GUIDE CAP	31	30225	TUBO AGUA CALIENTE LARGO	LONG HOT WATER PIPE
11	37149	TORNILLO M4X10 A2 PHGRAFILADO	SCREW M4X10 A2 PHGRAFILED	31	8300	TUBO AGUA CALIENTE	HOT WATER PIPE
12	2179	JUNTA SILICONA	SILICONE GASKET	32	27621	TÓRICA VITÓN TUBO AGUA JUNIOR	OR GASKET
13	9955	ANILLO SEGURIDAD INOX	S.S SAFETY RING	33	2104	JUNTA	GASKET
14	36628	EJE GUÍA	GUIDE SHAFT	34	10958	ACOPLAMIENTO DIFUSOR	SPRAYER ADAPTOR
15	36627	EJE	SHAFT	35	10957	DIFUSOR AGUA CALIENTE	HOT WATER OUTLET
16	36625	CONJUNTO GRIFO RAPIDO ROSCA	FAST THREAD TAP ASSEMBLY	36	18091	TUBO AGUA COMPLETO CORTO M10	SHORT COMPLETE WATER PIPE M10
17	27515	MUELLE TUBO VAPOR	STEAM SPRING	36	31685	TUBO AGUA COMPLETO LARGO M10	LONG COMPLETE WATER PIPE M10
18	11079	ARANDELA LATON	BRASS WASHER	36	39426	TUBO AGUA COMP. CORTO G1/8"	SHORT COMP. WATER PIPE G1/8"
19	19426	TÓRICA	OR GASKET	36	39427	TUBO AGUA COMP. LARGO G1/8"	LONG COMPL. WATER PIPE G1/8"
20	19051	CASQUILLO TEFLÓN NUEVO	NEW TEFLON CAP	37	11050	MUELLE TUBO VAPOR	SPRING
21	19052	TÓRICA CASQUILLO TEFLÓN	OR GASKET	38	8299	TUERCA	NUT
22	4216	JUNTA TEFLÓN	TEFLON GASKET	39	30257	RÓTULA TUBO AGUA LARGO	WATER LONG TUBE
23	27608	CASQUILLO TEFLÓN TUERCA VAPOR	STEAM TEFLON TAP	39	30619	RÓTULA DE AGUA CORTA	WATER SHORT TUBE
24	27522	TUERCA TUBO AGUA JUNIOR	STEAM NUT	40	30653	ACOPLAMIENT. DIFUSOR AGUA 1/8"	WATER DIFFUSION COUPLING 1/8"



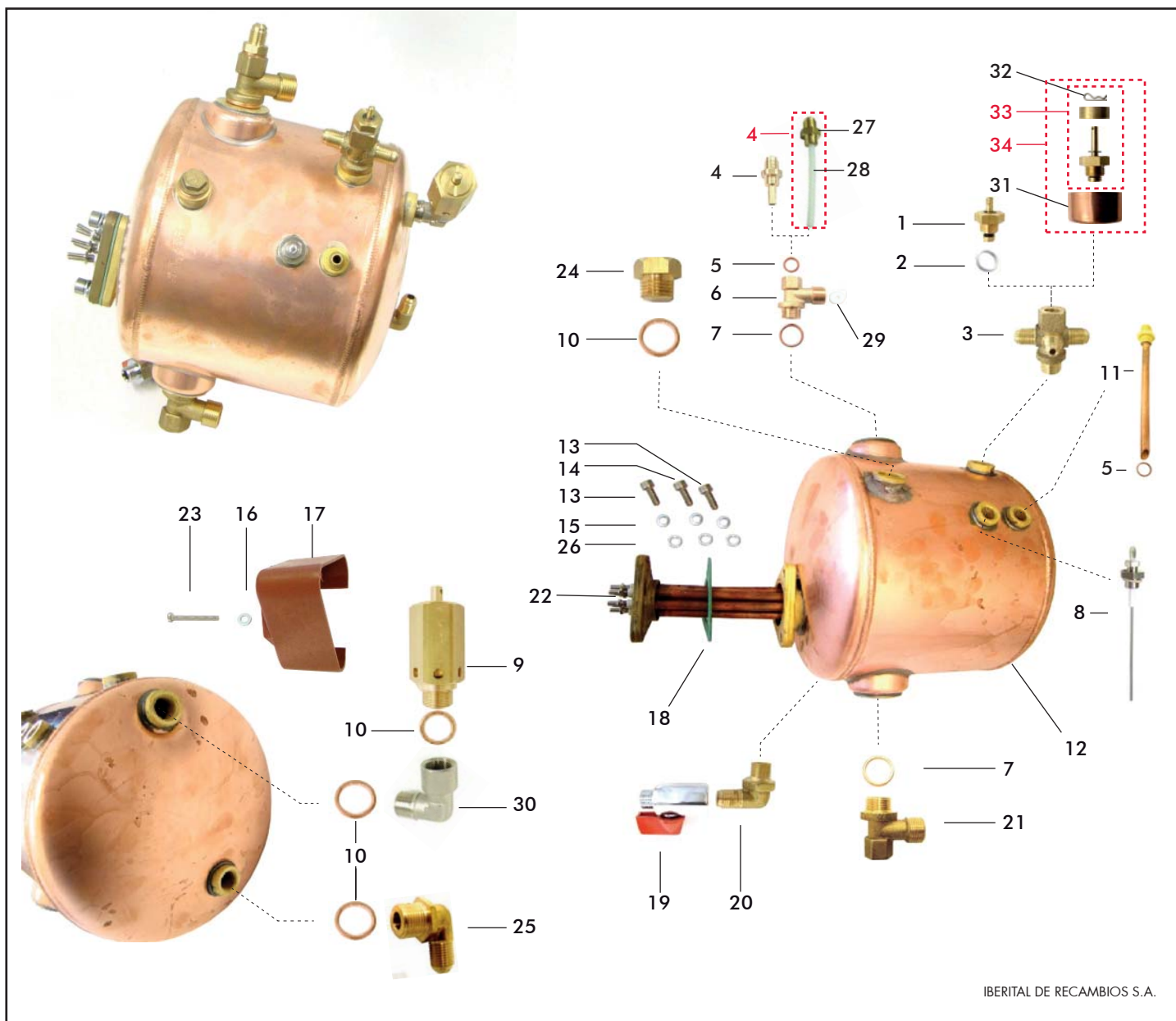
IBERITAL DE RECAMBIOS S.A.

FIG.	COD.	DESCRIPCION	DESCRIPTION	FIG.	COD.	DESCRIPCION	DESCRIPTION
41	10957	DIFUSOR AGUA CALIENTE	HOT WATER OUTLET				
42	11026	ARANDELA ALUMINIO	ALUMINIUM WASHER				
43	37616	SALIDA VAPOR INOX 4 AGUJ.	4 HOLE INOX STEAM TIP				



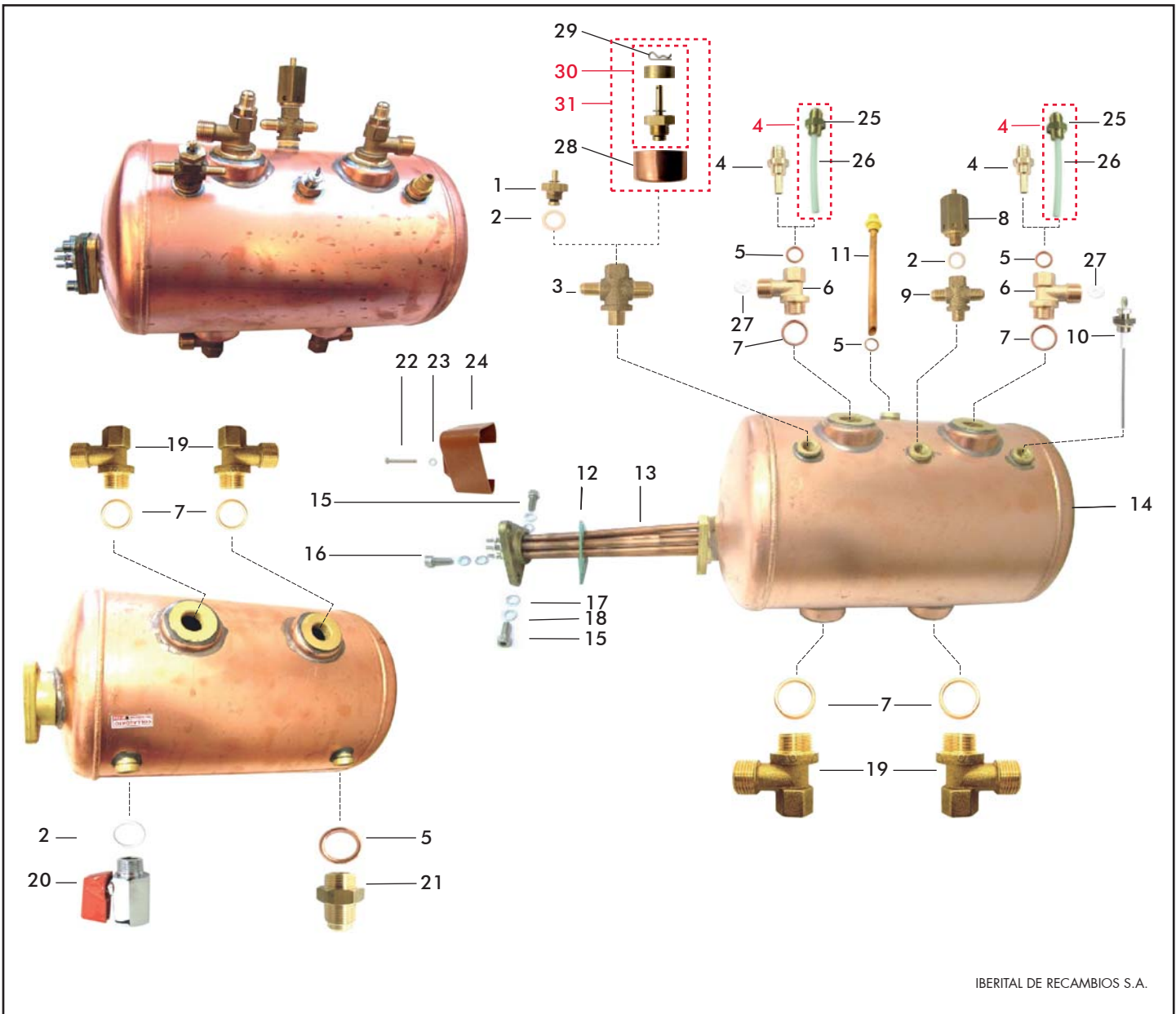
IBERITAL DE RECAMBIOS S.A.

FIG.	COD.	DESCRIPCION	DESCRIPTION	FIG.	COD.	DESCRIPCION	DESCRIPTION
1	9308	TUERCA 3/8 GROSOR 7mm	3/8" NUT				
2	4445	CUERPO VÁLV. RETENCIÓN 1/8"	1/8" RETENTION VALVE BODY				
3	2350	TÓRICA SILICONA	SILICONE GASKET				
4	4075	CASQUILLO CIERRE	CLOSED CAP				
5	158	ESFERA 11mm INOX	INOX SPHERE				
6	148	MUELLE RETENCIÓN	RETENTION SPRING				
7	21516	CUERPO VÁLV. EXP. C/ASIENTO	W/SEAT EXP. VALVE BODY				
7	4074	CUERPO VÁLV. EXP. S/ASIENTO	W/O SEAT EXP. VALVE BODY				
8	1293	JUNTA TÓRICA GOMA	RUBBER O-RING				
9	11345	JUNTA TEFLÓN	TEFLON GASKET				
10	11348	ASIENTO GRIFO	TAP SEAT				
11	160	JUNTA PLANA	CLOSING GASKET				
12	161	CASQUILLO PORTA GOMA	CAP				
13	1565	JUNTA PLANA COBRE 21X26X1	21X26X1 COPPER WASHER				
14	156	MUELLE ARIETE Y VÁLV.EXP.	OUTLET SPRING				
15	21582	ARANDELA LATÓN 7mm	7mm BRASS WASHER				
16	4079	RACOR VALV. EXPANSIÓN 3/8"	3/8" EXPANS. VALVE FITTING				
17	19015	TORNILLO REGULACIÓN HEX.	HEX. REGULATION SCREW				
18	19065	VÁLVULA EXP-RET. C/ASIENTO HEX	W/O SEAT HEX EXP-RET. VALVE				
18	29022	VÁLVULA EXP-RET S/ASIENTO HEX	W/SEAT HEX EXP-RET VALVE ASSEM.				



IBERITAL DE RECAMBIOS S.A.

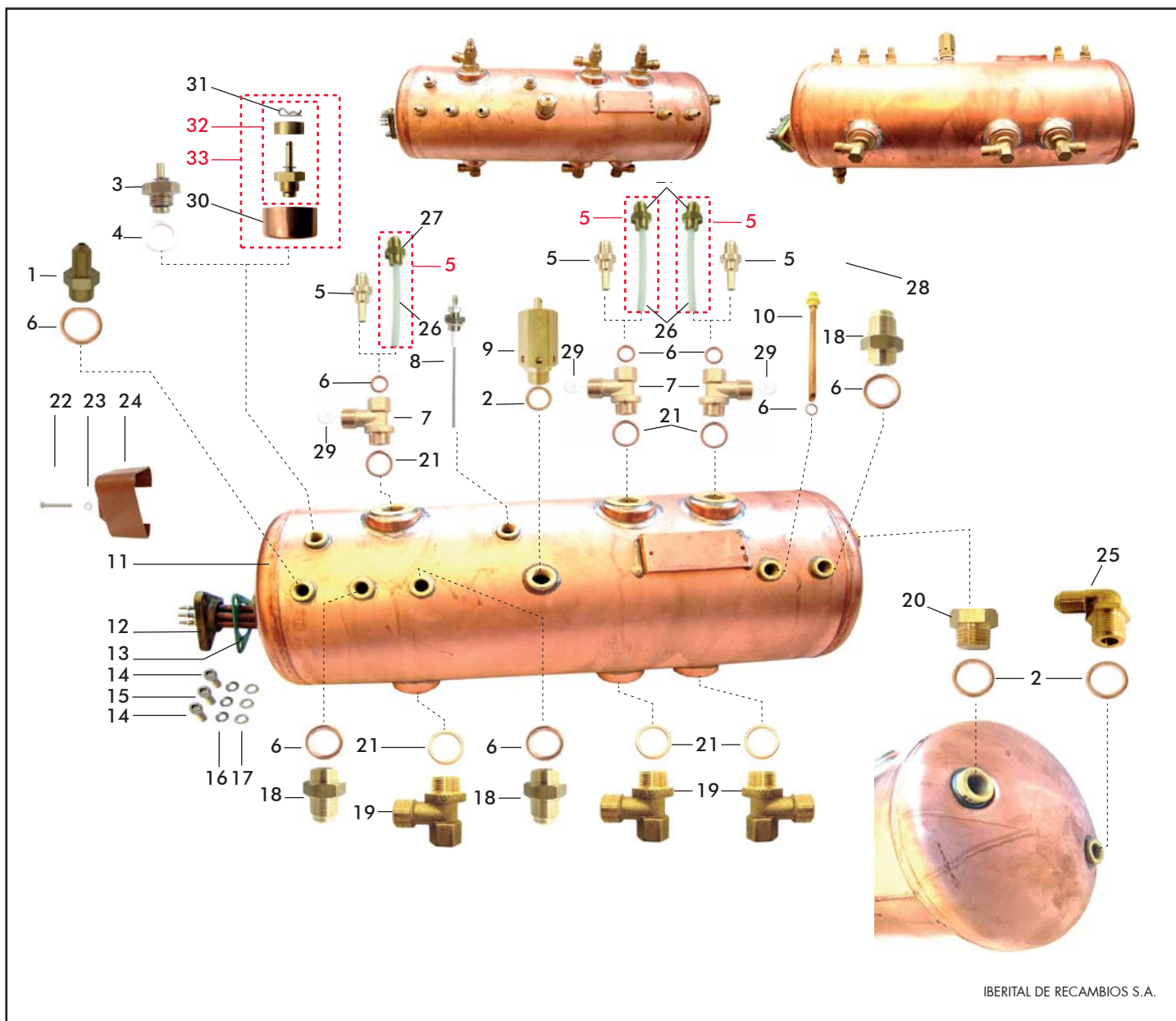
FIG.	COD.	DESCRIPCION	DESCRIPTION	FIG.	COD.	DESCRIPCION	DESCRIPTION
1	3319	VÁLVULA DEPRESORA 1/4"	VACUUM EMPTY VALVE 1/4"	21	10909	RACOR CALDERA 2 ROSCAS	2 WAYS BOILER FITTING
2	5746	ARANDELA TEFLÓN	TEFLON WASHER	22	19480	RESIST. 1GR 2400W 240V	2400W 240V 1GR ELEMENT
3	9601	RACOR 4 VÍAS	4 WAYS FITTING	22	9609	RESIST. 1GR 1800W 110V	1800W 110V 1GR ELEMENT
4	18023	RACOR INYECTOR C/TUBO 12cm	INJECTOR FITTING W/PIPE 12cm	22	9938	RESIST. 1GR 1800W 220V	1800W 220V 1GR ELEMENT
4	18086	RACOR INYECTOR 1/4"X1/4"	1/4"X1/4" INJECTOR FITTING	23	11426	TORNILLO M4 INOX	M4 S.STEEL SCREW
4	28847	RACOR INYECTOR C/TUBO 11cm	INJECTOR FITTING W/PIPE 11cm	24	9	TAPÓN CIEGO MACHO 3/8"	3/8 PLUG MALE
5	8978	ARANDELA COBRE 1/4"	1/4" BRASS WASHER	25	19019	CODO 3/8"X1/4" ABOCARDADO	3/8"X1/4" ELBOW FITTING
6	10908	RACOR CALDERA 1/2"X1/2"X1/4"	1/2"X1/2"X1/4" BOILER FITTING	26	10093	ARANDELA PLANA INOX	METAL WASHER
7	10622	JUNTA METALOPLÁSTICA	METAL-PLASTIC WASHER	27	28845	RACOR INYECTOR ESPECIAL	SPECIAL INJECTOR FITTING
8	5277	CONJ. SONDA NIVEL	STD WATER LEVEL PROBE	28	18022	TUBO TEFLÓN 4X6 (12cm)	TEFLON PIPE (12cm)
9	1314	VÁLVULA SEGURIDAD CALDERA 3/8"	3/8" BOILER SAFETY VALVE	28	28846	TUBO TEFLÓN 4X6 (11cm)	TEFLON PIPE (11cm)
9	3596	VÁLV. SEG. HOMOL. 3/8" 1,8bar	1,8bar HOM. SAFETY VALVE 3/8"	28	30683	TUBO TEFLÓN 4X6 (9,5cm)	TEFLON PIPE (9,5cm)
10	270	JUNTA METALOPLÁSTICA 3/8"	3/8" METALPLASTIC GASKET	29	25750	ARANDELA TEFLON TUBO GRUPO 2,5	PIPE TEFLON WASHER 2,5mm
11	9242	TUBO PESCA AGUA CAUENTE	HOT WATER OUTLET PIPE	29	8295	REDUCTOR TEFLÓN	TEFLON REDUCTOR
12	21510	CALDERA 1GR 6L	1GR BOILER 6L	30	22151	RACOR CODO 3/8"MX3/8"H	3/8"MX3/8"F ELBOW FITTING
13	5894	TORNILLO INOX M8 A2	M8 A2 S.STEEL SCREW	31	10030	CAZOLETA VALVULA 1/4	SAFETY VALVE TUB 1/4
14	10288	TORNILLO M8 C/ROSCA M4 INOX	M8 WITH M4 SCREW	32	37236	CLIP R VALVULA DEPRESORA	CLIP R DEPRESSOR VALVE
15	8330	ARANDELA GROWER	GROWER WASHER	33	38069	CONJ. VALV.VACIO+PESO	VACUM VALVE WEIGHT+BOWL
16	9421	ARANDELA M4 ESP. PERFIL	M4 WASHER	34	37087	CONJ. VALV.+PESO+CAZOLETA	VACUUM EMPTY VALVE 1/4"
17	23872	TAPA RESISTENCIA 1GR REBAJADA	HEATING 1GR REDUCED COVER				
18	31727	JUNTA RESISTENCIA TEFLÓN	TEFLON HEATING ELEMENT GASKET				
19	4709	VÁLVULA CIERRE 1/4"MX1/4"H	1/4"MX1/4"F OUTLET VALVE				
20	2072	RACOR ACODADO 1/4"X1/4"	1/4"X1/4" ELBOW FITTING				



IBERITAL DE RECAMBIOS S.A.

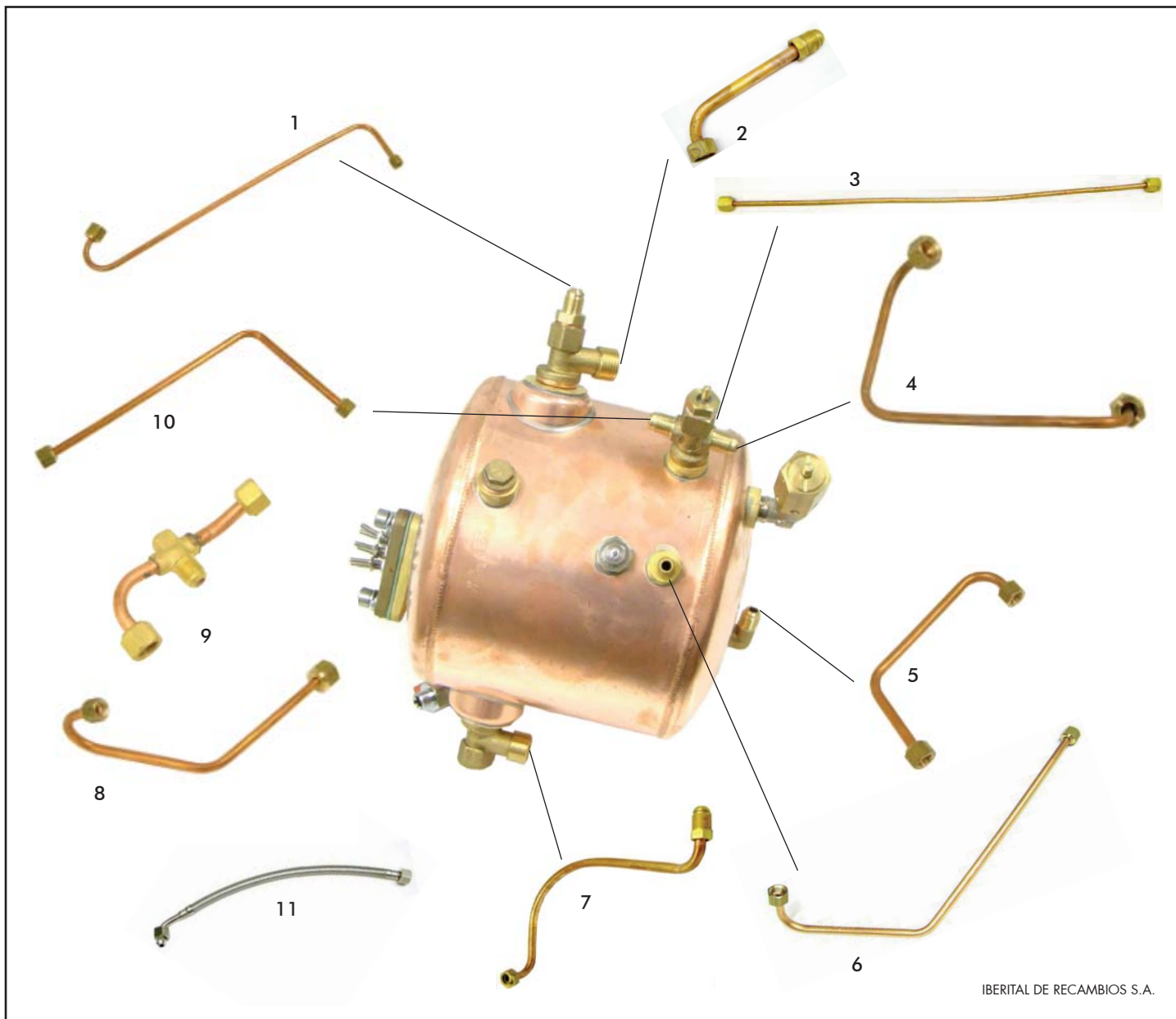
FIG.	COD.	DESCRIPCION	DESCRIPTION
1	3319	VÁLVULA DEPRESORA 1/4"	VACUUM EMPTY VALVE 1/4"
2	5746	ARANDELA TEFLÓN	TEFLON WASHER
3	26364	RACOR CALDERA JUNIOR 4V 1/8"	1/8" 4V BOILER FITTING
4	18023	RACOR INYECTOR C/TUBO 12cm	INJECTOR FITTING W/PIPE 12cm
4	18086	RACOR INYECTOR 1/4"X1/4"	1/4"X1/4" INJECTOR FITTING
4	28847	RACOR INYECTOR C/TUBO 11cm	INJECTOR FITTING W/PIPE 11cm
5	8978	ARANDELA COBRE 1/4"	1/4" BRASS WASHER
6	10908	RACOR CALDERA 1/2"X1/2"X1/4"	1/2"X1/2"X1/4" BOILER FITTING
7	10622	JUNTA METALOPLÁSTICA	METAL-PLASTIC WASHER
8	32921	VÁLV. SEG. HOMOL. 1/4" 1,8bar	1,8bar HOM. SAFETY VALVE 1/4"
8	6114	VÁLVULA DE SEGURIDAD 1/4"	1/4" SECURITY VALVE
9	26350	RACOR CALDERA 4 VÍAS 1/4"	1/4" 4 WAYS BOILER FITTING
9	27635	RACOR CALDERA 3VÍAS 1/4"	1/4" 3WAYS BOILER FITTING
10	5277	CONJ. SONDA NIVEL	STD WATER LEVEL PROBE
11	9242	TUBO PESCA AGUA CALIENTE	HOT WATER OUTLET PIPE
12	31727	JUNTA RESISTENCIA TEFLÓN	TEFLON HEATING ELEMENT GASKET
13	19047	RESISTENCIA 3800W 220/380V	3800W 220/380V 2GR ELEMENT
13	26401	RESISTENCIA 2GR 3000W/220V	2GR 3000W/230V HEATING ELEM.
13	35407	RESISTENC. 2GR 5000W 220/380V	5000W 220/380V 2GR ELEMENT
14	21508	CALDERA 2GR 14L	2GR BOILER 14L
14	26341	CALDERA 2GR 10,5 L	2GR BOILER 10,5 L
15	5894	TORNILLO INOX M8 A2	M8 A2 S.STEEL SCREW
16	10288	TORNILLO M8 C/ROSCA M4 INOX	M8 WITH M4 SCREW

FIG.	COD.	DESCRIPCION	DESCRIPTION
17	10093	ARANDELA PLANA INOX	METAL WASHER
18	8330	ARANDELA GROWER	GROWER WASHER
19	10909	RACOR CALDERA 2 ROSCAS	2 WAYS BOILER FITTING
20	4709	VÁLVULA CIERRE 1/4"MX1/4" H	1/4"MX1/4" F OUTLET VALVE
21	9187	RACOR 1/4"X1/4" ABOCARDADO	1/4"X1/4" FLARING FITTING
22	11426	TORNILLO M4 INOX	M4 S.STEEL SCREW
23	9421	ARANDELA M4 ESP. PERFIL	M4 WASHER
24	10192	TAPA PROTEC. RESISTENCIA	HEATING ELEMENT LID
25	28845	RACOR INYECTOR ESPECIAL	SPECIAL INJECTOR FITTING
26	18022	TUBO TEFLÓN 4X6 (12cm)	TEFLON PIPE (12cm)
26	28846	TUBO TEFLÓN 4X6 (11cm)	TEFLON PIPE (11cm)
26	30683	TUBO TEFLÓN 4X6 (9,5cm)	TEFLON PIPE (9,5cm)
27	25750	ARANDELA TEFLON TUBO GRUPO 2,5	PIPE TEFLON WASHER 2,5mm
27	8295	REDUCTOR TEFLÓN	TEFLON REDUCTOR
28	10030	CAZOLETA VALVULA 1/4	SAFETY VALVE TUB 1/4
29	37236	CLIP R VALVULA DEPRESORA	CLIP R DEPRESSOR VALVE
30	38069	CONJ. VALV.VACIO+PESO	VACUM VALVE WEIGHT+BOWL
31	37087	CONJ. VALV.+PESO+CAZOLETA	VACUUM EMPTY VALVE 1/4"



IBERITAL DE RECAMBIOS S.A.

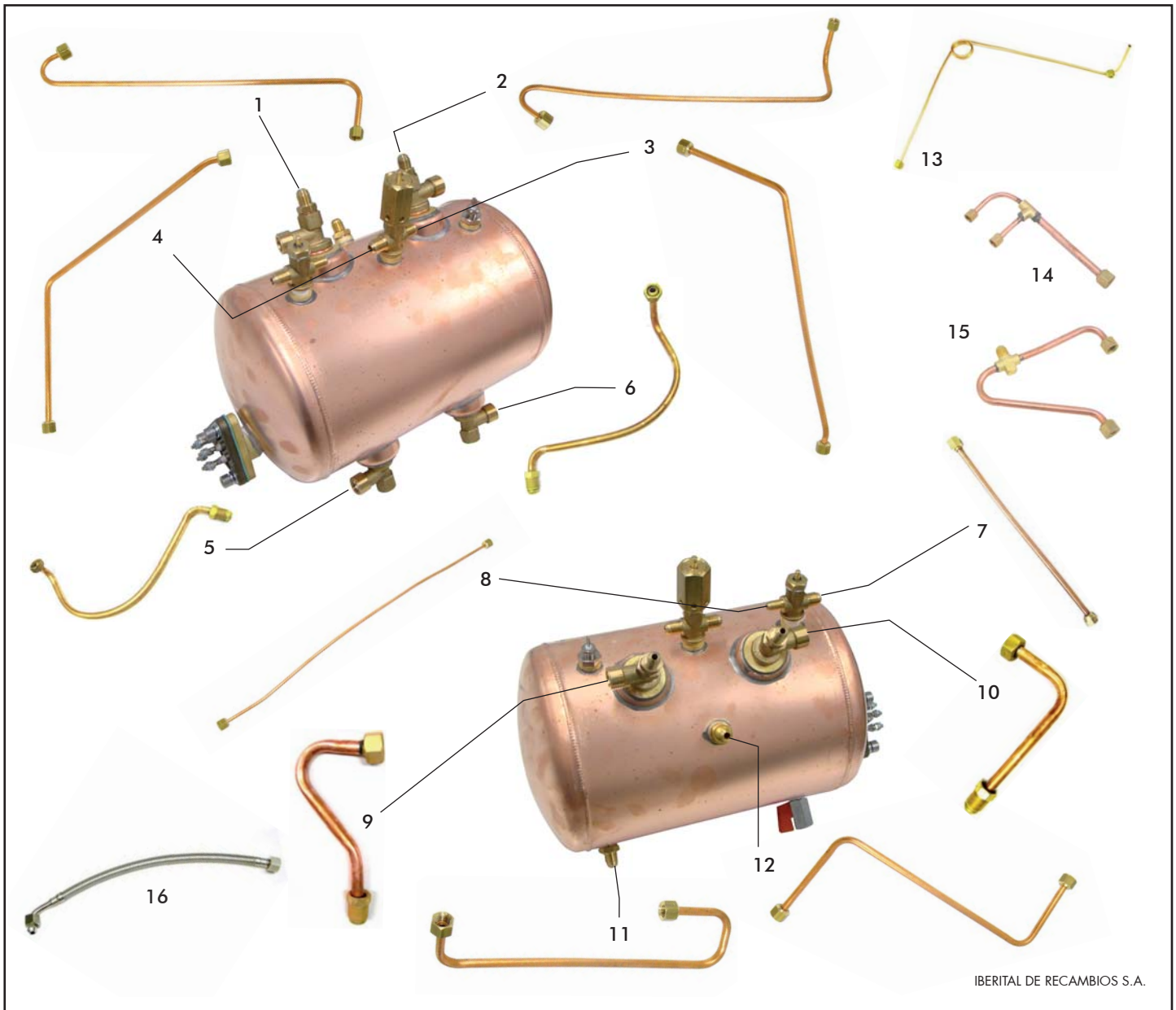
FIG.	COD.	DESCRIPCION	DESCRIPTION	FIG.	COD.	DESCRIPCION	DESCRIPTION
1	9329	RACOR 1/4"X1/8" ABOCARDADO	1/4"X1/8" FITTING	19	10909	RACOR CALDERA 2 ROSCAS	2 WAYS BOILER FITTING
2	270	JUNTA METALOPLÁSTICA 3/8"	3/8" METALPLASTIC GASKET	20	9	TAPÓN CIEGO MACHO 3/8"	3/8 PLUG MALE
3	3319	VÁLVULA DEPRESORA 1/4"	VACUUM EMPTY VALVE 1/4"	21	10622	JUNTA METALOPLÁSTICA	METAL-PLASTIC WASHER
4	5746	ARANDELA TEFLÓN	TEFLON WASHER	22	11426	TORNILLO M4 INOX	M4 S.STEEL SCREW
5	18023	RACOR INYECTOR C/TUBO 12cm	INJECTOR FITTING W/PIPE 12cm	23	9421	ARANDELA M4 ESP. PERFIL	M4 WASHER
5	18086	RACOR INYECTOR 1/4"X1/4"	1/4"X1/4" INJECTOR FITTING	24	10192	TAPA PROTEC. RESISTENCIA	HEATING ELEMENT LID
5	28847	RACOR INYECTOR C/TUBO 11cm	INJECTOR FITTING W/PIPE 11cm	25	19019	CODO 3/8"X1/4" ABOCARDADO	3/8"X1/4" ELBOW FITTING
6	8978	ARANDELA COBRE 1/4"	1/4" BRASS WASHER	26	18022	TUBO TEFLÓN 4X6 (12cm)	TEFLON PIPE (12cm)
7	10908	RACOR CALDERA 1/2"X1/2"X1/4"	1/2"X1/2"X1/4" BOILER FITTING	26	28846	TUBO TEFLÓN 4X6 (11cm)	TEFLON PIPE (11cm)
8	5277	CONJ. SONDA NIVEL	STD WATER LEVEL PROBE	26	30683	TUBO TEFLÓN 4X6 (9,5cm)	TEFLON PIPE (9,5cm)
9	1314	VÁLVULA SEGURIDAD CALDERA 3/8"	3/8" BOILER SAFETY VALVE	27	28845	RACOR INYECTOR ESPECIAL	SPECIAL INJECTOR FITTING
9	3596	VÁLV. SEG. HOMOL. 3/8" 1,8bar	1,8bar HOM. SAFETY VALVE 3/8"	28	8263	VÁLVULA CIERRE 3/8 MX3/8 H	3/8 MX3/8 F OUTLET VALVE
10	9242	TUBO PESCA AGUA CALENTE	HOT WATER OUTLET PIPE	29	25750	ARANDELA TEFLON TUBO GRUPO 2,5	PIPE TEFLON WASHER 2,5mm
11	21509	CALDERA 3GR 20L	3GR BOILER 20L	29	8295	REDUCTOR TEFLÓN	TEFLON REDUCTOR
12	11722	RESIST. 3GR 6000W 240V	6000W 240V 3GR ELEMENT	30	10030	CAZOLETA VALVULA 1/4	SAFETY VALVE TUB 1/4
12	19495	RESIST. 3GR 5000W 220/380V	5000W 220/380V 3GR ELEMENT	31	37236	CLIP R VALVULA DEPRESORA	CLIP R DEPRESSOR VALVE
12	9941	RESIST. 3GR 3700W 220V	3GR 3700W HEATING ELEMENT	32	38069	CONJ. VALV.VACIO+PESO	VACUM VALVE WEIGHT+BOWL
13	31727	JUNTA RESISTENCIA TEFLÓN	TEFLON HEATING ELEMENT GASKET	33	37087	CONJ. VALV.+PESO+CAZOLETA	VACUUM EMPTY VALVE 1/4"
14	5894	TORNILLO INOX M8 A2	M8 A2 S.STEEL SCREW				
15	10288	TORNILLO M8 C/ROSCA M4 INOX	M8 WITH M4 SCREW				
16	8330	ARANDELA GROWER	GROWER WASHER				
17	10093	ARANDELA PLANA INOX	METAL WASHER				
18	9187	RACOR 1/4"X1/4" ABOCARDADO	1/4"X1/4" FLARING FITTING				



IBERITAL DE RECAMBIOS S.A.

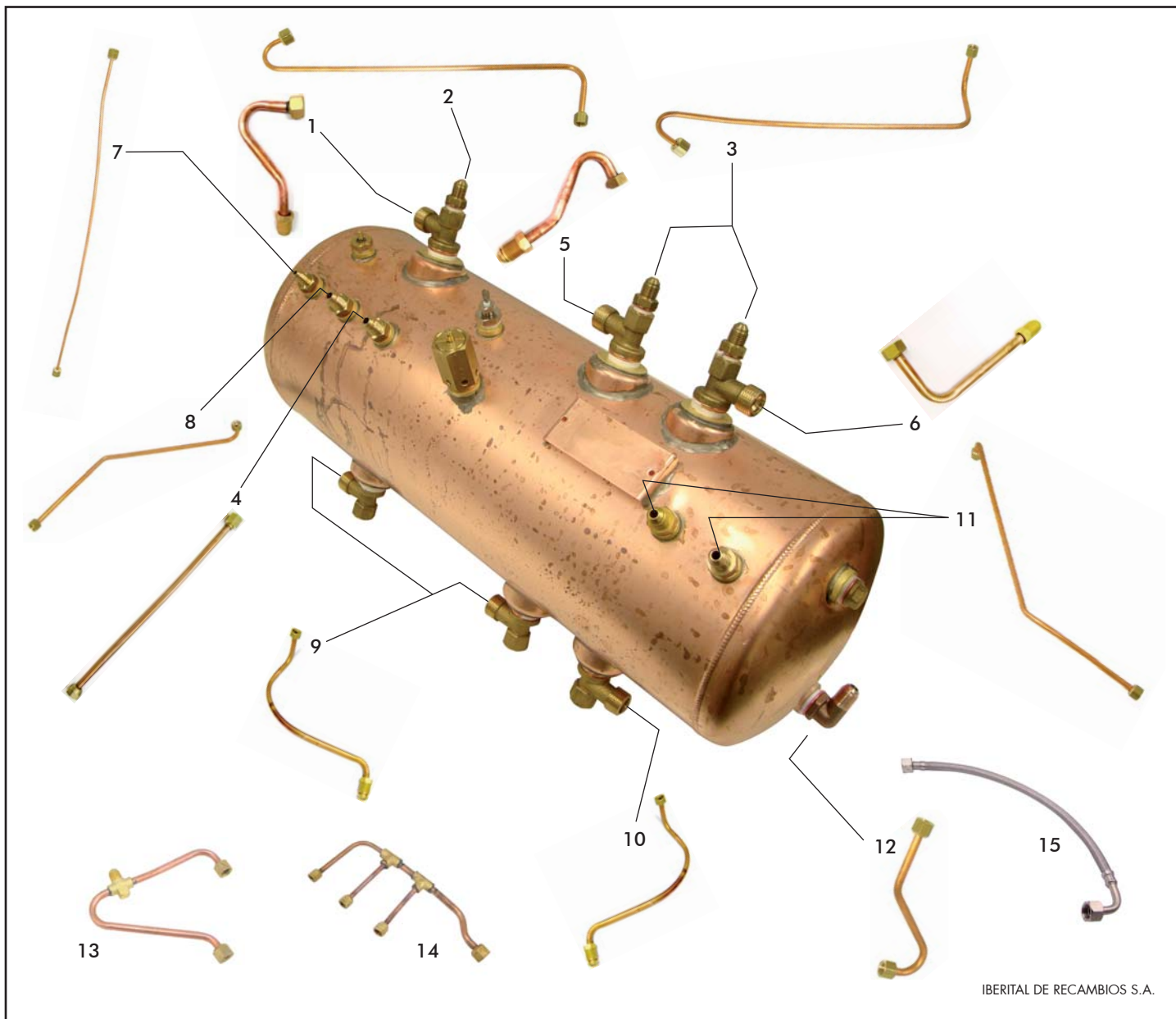
FIG.	COD.	DESCRIPCION	DESCRIPTION	FIG.	COD.	DESCRIPCION	DESCRIPTION
1	32943	TUBO INYECTOR DCH. 2-3GR INTENZ	RIGHT INJECT PIPE 2-3GR INTENZ				
2	8579	TUBO GRUPO 1GR	1GR GROUP PIPE				
3	11271	T.MANOMETRO-CALDERA 2GR.	BOILER - PRESSURE PIPE				
4	32939	TUBO PRESOSTATO 1GR INTENZ	PRESSURE PIPE 1GR INTENZ				
5	32936	TUBO CALD.- ELECTROV. INTENZ	BOILER-SOLENOID PIPE INTENZ				
6	10160	TUBO VAPOR IZQUIERDO	LEFT STEAM PIPE				
6	10738	TUBO VAPOR IZQ.2G.IB-AGUA ANA	LEFT STEAM PIPE				
7	8580	TUBO RETORNO	RETURN PIPE				
8	32937	TUBO CONTADOR VOL. 1GR INTENZ	VOLUMETRIC PIPE 1GR INTENZ				
9	32935	TUBO BATERIA 1GR INTENZ	BATTERY PIPE 1GR INTENZ				
10	32938	TUBO VAPOR DCH. 1GR INTENZ	RIGHT STEAM PIPE 1GR INTENZ				
10	34879	TUBO VAPOR 1GR. G.L. INTENZ	TUBO VAPOR 1GR. G.L. INTENZ				
11	8600	MANGUERA 3/8" C/CODO 350mm	3/8" W. ELBOW HOSE PIPE 350mm				





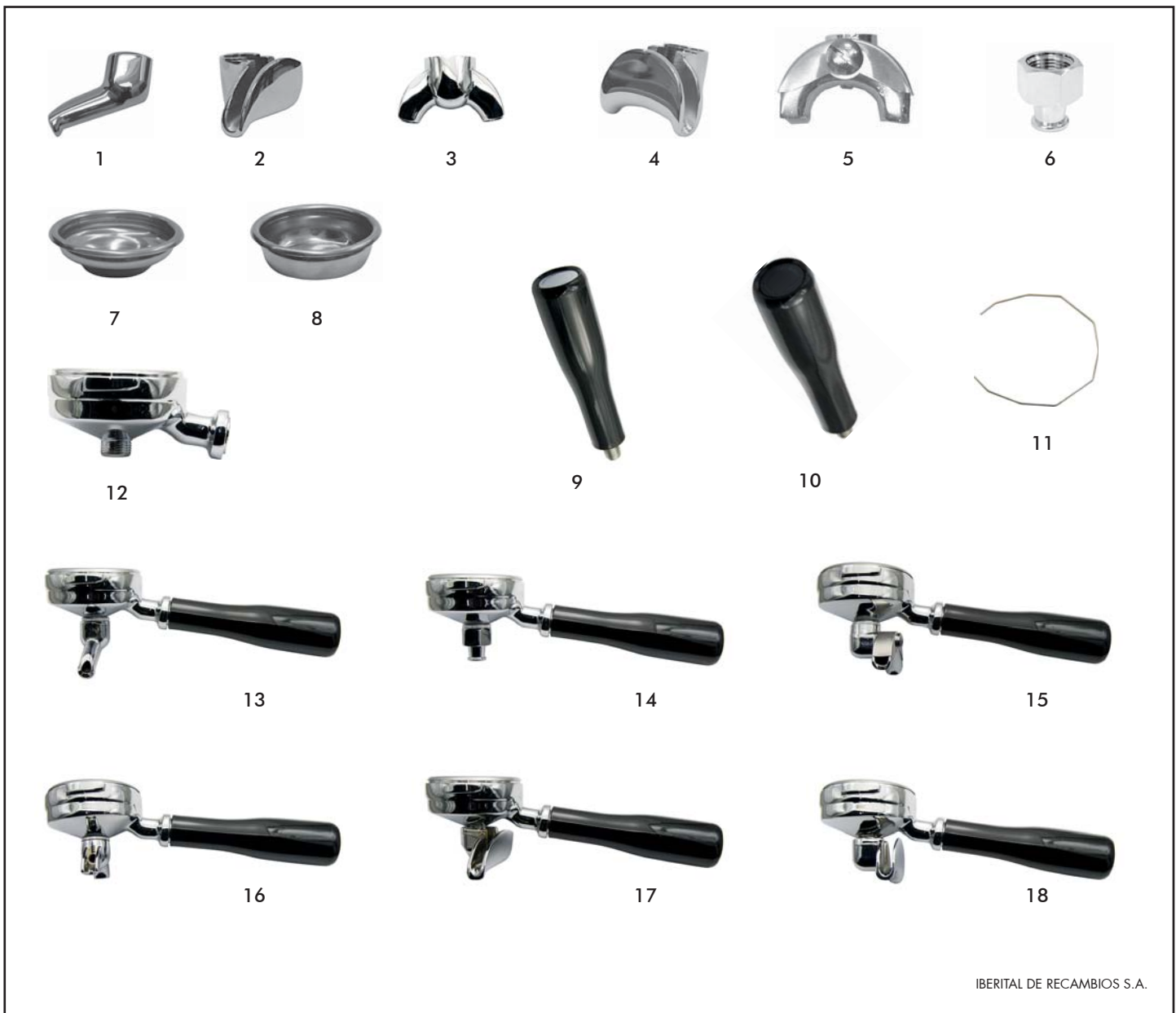
IBERITAL DE RECAMBIOS S.A.

FIG.	COD.	DESCRIPCION	DESCRIPTION	FIG.	COD.	DESCRIPCION	DESCRIPTION
1	32943	TUBO INYECTOR DCH. 2-3GR INTENZ	RIGHT INJECTO PIPE 2-3GR INTENZ				
2	32944	TUBO INYECTOR IZQ. 2-3GR INTENZ	LEFT INJECTO PIPE 2-3GR INTENZ				
3	34207	TUBO VAPOR IZQ. INTENZ 2GR	LEFT STEAM PIPE INTENZ 2GR				
3	34263	TUBO VAPOR DER. INTENZ G.L. -8	TUBO VAPOR DER. INTENZ G.L. -8				
4	34208	TUBO VAPOR DCH. INTENZ 2GR	RIGHT STEAM PIPE INTENZ 2GR				
4	34276	TUBO VAPOR DER. INTENZ 2G G.L.	TUBO VAPOR DER. INTENZ 2G G.L.				
5	10157	TUBO RETORNO DCH./CENT. INT	RIGHT/CENTRAL RETURN PIPE				
6	10156	TUBO RETORNO IZQUIERDO ALTO	HIGH LEFT RETURN PIPE				
7	9232	TUBO CALDERA - PRESOSTATO	PRESSURE SWITCH - BOILER PIPE				
8	26384	TUBO PRESIÓN CALDERA	BOILER PRESSURE PIPE				
9	26389	TUBO GRUPO DERECHO 2GR	2GR RIGHT GROUP PIPE				
10	9233	TUBO GRUPO IZQUIERDO 2GR	2GR LEFT GROUP PIPE				
11	32867	TUBO GRIFO AGUA CAL. 2GR -8 INTENZ	TAP WATER - BOILER PIPE 2GR -8 INTENZ				
12	34211	TUBO AGUA INTENZ 2GR	WATER PIPE 2GR INTENZ				
12	34261	TUBO AGUA INTENZ V.A. -8 CALDERA 10,5 LITROS	WATER PIPE L.G. -8				
13	11272	TUBO MANÓMETRO BOMBA 2GR	FLOWMETER-PUMP PIPE				
14	32864	TUBO VOLUM. 2GR INTENZ	VOLUMETRIC PIPE 2GR INTENZ				
15	32865	TUBO BATERIA 2-3GR INTENZ	BATTERY PIPE 2-3GR INTENZ				
16	8600	MANGUERA 3/8" C/CODO 350mm	3/8" W. ELBOW HOSE PIPE 350mm				



IBERITAL DE RECAMBIOS S.A.

FIG.	COD.	DESCRIPCION	DESCRIPTION	FIG.	COD.	DESCRIPCION	DESCRIPTION
1	9257	TUBO GRUPO DERECHO	RIGHT GROUP PIPE				
2	32943	TUBO INYECTOR DCH. 2-3GR INTENZ	RIGHT INJECTO PIPE 2-3GR INTENZ				
3	32944	TUBO INYECTOR IZQ. 2-3GR INTENZ	LEFT INJECTO PIPE 2-3GR INTENZ				
4	9232	TUBO CALDERA-PRESOSTATO	PRESSURE SWITCH - BOILER PIPE				
5	9256	TUBO GRUPO CENTRAL	MIDDLE GROUP PIPE				
6	9255	TUBO GRUPO IZQUIERDO	LEFT GROUP PIPE				
7	26384	TUBO PRESION CALDERA JUNIOR	BOILER PRESSURE PIPE				
8	34137	TUBO VAPOR DCH. 3GR INTENZ	RIGHT STEAM PIPE 3GR INTENZ				
9	10157	TUBO RETORNO DER-CENT.INT	RIGHT/CENTRAL RETURN PIPE				
10	10156	TUBO RETORNO IZQ. INTERNO	LEFT RETURN PIPE				
11	32941	TUBO VAPOR/AGUA IZQ. 3GR INTENZ	LEFT STEAM/WATER PIPE 3GR INTENZ				
12	32942	TUBO CALDERA ELECT. 3GR INTENZ	BOILER-SOLENOID PIPE 3GR INTENZ				
13	32865	TUBO BATERIA 2-3GR INTENZ	BATTERY PIPE 2-3GR INTENZ				
14	32940	TUBO CONTADOR VOL 3GR INTENZ	VOLUMETRIC PIPE 2-3GR INTENZ				
15	9239	MANGUERA 3/8" C/CODO 400mm	3/8" W. ELBOW HOSE PIPE 400mm				



IBERITAL DE RECAMBIOS S.A.

FIG.	COD.	DESCRIPCION	DESCRIPTION	FIG.	COD.	DESCRIPCION	DESCRIPTION
1	6116	SALIDA 1 VÍA CURVA	1 WAY COFFEE SPOUT CURVED				
2	14504	SALIDA 1 VÍA ABIERTA 3/8"	1 WAY OPEN SPOUT 3/8"				
4	14505	SALIDA 2 VÍAS ABIERTA 3/8"	2 WAYS OPEN SPOUT 3/8"				
5	149	SALIDA 2 VÍAS CON TAPA 3/8"	2 WAYS SPOUT WITH LID 3/8"				
6	72	SALIDA 1 VÍA RECTA CORTA	1 WAY SHORT STRAIGHT SPOUT				
7	209	FILTRO 1 CAFÉ HONDO	FILTER 1 DEEP COFFEE				
7	2492	FILTRO 1 CAFÉ BAJO	LOW 1 COFFEE FILTER				
8	215	FILTRO 2 CAFÉS HONDO	FILTER 2 DEEP COFFEES				
9	37851	MANGO PORTAFILTROS T/CROM	FILTERHOLDER HANDLE ASSY				
10	37852	MANGO PORTAFILTROS T/NEGRO	FILTERHOLDER HANDLE ASSY BLACK				
11	463	MUELLE PORTAFILTROS	FILTERHOLDER SPRING				
12	20800	CUERPO PORTAFILTRO INCLINADO	INCLINED FILTERHOLDER BODY				
13	30604	CONJ. PORTA 1V INCL. NEGRO	ASSY. 1W FILTERH. INCL. BLACK				
14	34210	CONJ. PORTA 1V INCL. NEGRO ALTO	ASSY. 1W FILTERH. INCL. BK HIGH				
15	30605	CONJ. PORTA 2V INCL. CERRADO N.	ASSY. 2W FILTERH. INCL. CLOSED BK				
16	34209	CONJ. PORTA 2V INCL. NEGRO ALTO	ASSY. 2W FILTERH. INCL. BK HIGH				
17	30296	CONJ. PORTA 1V INCL. CROMADO	ASSY. 1W FILTERH. INCL. CHROME				
17	36248	CONJ. PORTA 1V INCL. NEGRO	ASSY. 1W FILTERH. INCL. BLACK				
18	30297	CONJ. PORTA 2V INCL. CROMADO	ASSY. 2W FILTERH. INCL. CHROME				
18	36249	CONJ. PORTA 2V INCL. NEGRO	ASSY. 2W FILTERH. INCL. BLACK				